

水理計算システム（等流不等流・集排水）

Ver2.2

適用基準

土地改良事業設計計画基準「水路工」（H26/3）

土地改良事業設計計画基準「排水」（H31/4）

出力例

- 単路線：等流計算（台形水路）
- 単路線：等流計算（円形管）
- 複路線：不等流計算（台形水路）

開発・販売元

(株)SIP システム お問い合わせ先：堺事務所（技術サービス）

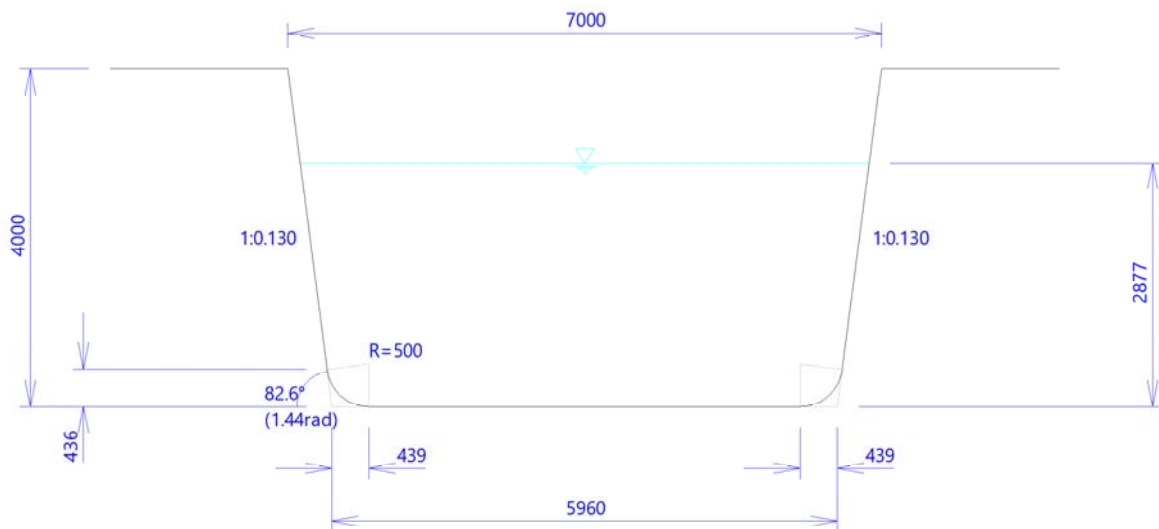
〒591-8002 大阪府堺市北区北花田町3丁-17-24-303

TEL：072-268-5181 FAX：072-268-5182

<https://www.sipc.co.jp> mail@sipc.co.jp

1. 隅R付き台形水路(H 4.000 - B 7.000) [単路線：等流計算（隅R付き台形水路）]

1.1 断面寸法



1.2 設計条件

1.2.1 設計流量

流量 52.000 (m³/s)
 許容最小流速 0.600 (m/s)
 許容最大流速 4.000 (m/s)

1.3 水路勾配

$$I = 1.000 (\%)$$

1.4 粗度係数

$$n = 0.015$$

1.5 計算式

1.5.1 流速および流量

水路の平均流速は次式のマニング公式により求める。

$$V = \frac{1}{n} \cdot R^{2/3} \cdot I^{1/2}$$

ここに、 V : 平均流速 (m/s)
 n : 粗度係数
 R : 径深 $R = A/P$ (m)
 A : 通水断面積 (m²)
 P : 潤辺 (m)
 I : 水路勾配

なお水路における流量と流速の関係は次式のようなになる。

$$Q = A \cdot V, \quad V = \frac{Q}{A}$$

1.5.2 フルード数

フルード数は次式により求められ、その値が1.0より小さい場合は常流であり、1.0より大きい場合は射流である。また、フルード数が1.0に等しいなら限界流となる。

$$F_r = \sqrt{\frac{\alpha \cdot Q^2}{g \cdot A^3} \cdot \frac{\partial A}{\partial d}}$$

ここに、 F_r : フルード数
 α : エネルギー補正係数
 Q : 流量 (m³/s)
 g : 重力の加速度 (m/s²)
 A : 通水断面積 (m²)
 $\partial A / \partial d$: 水深 h における通水断面積の増分すなわち、水深 h における水面幅

1.5.3 限界水深および限界流速・限界勾配

一定の流量 Q が流下するとき、比エネルギーが最小となる水深が限界水深である。
また、その際のフルード数は1であり次式を満足する水深として求められる。
そして、このときの流速が限界流速であり水路勾配を限界勾配という。

$$\frac{\alpha \cdot Q^2}{g \cdot A^3} \cdot \frac{\partial A}{\partial d} = 1.0$$

1.6 満水位(最大流量)

水深

$$d = 4.000 \text{ (m)}$$

通水断面積

$$A = (5.960 - 2 \times 0.439) \times 0.436 + \frac{0.500^2}{2} \times [2 \times 1.442 - \sin(2 \times 1.442)] \\ + [5.960 + 0.130 \times (4.000 + 0.436)] \times (4.000 - 0.436) = 25.841 \text{ (m}^2\text{)}$$

潤辺

$$P = 5.960 - 2 \times 0.439 + 2 \times 0.500 \times 1.442 \\ + 2 \times (4.000 - 0.436) \times \sqrt{1 + 0.130^2} = 13.712 \text{ (m)}$$

径深

$$R = \frac{A}{P} = \frac{25.841}{13.712} = 1.885 \text{ (m)}$$

平均流速

$$V = \frac{1}{n} \cdot R^{2/3} \cdot I^{1/2} = \frac{1}{0.015} \times 1.885^{2/3} \times 0.001000^{1/2} = 3.216 \text{ (m/sec)}$$

流量

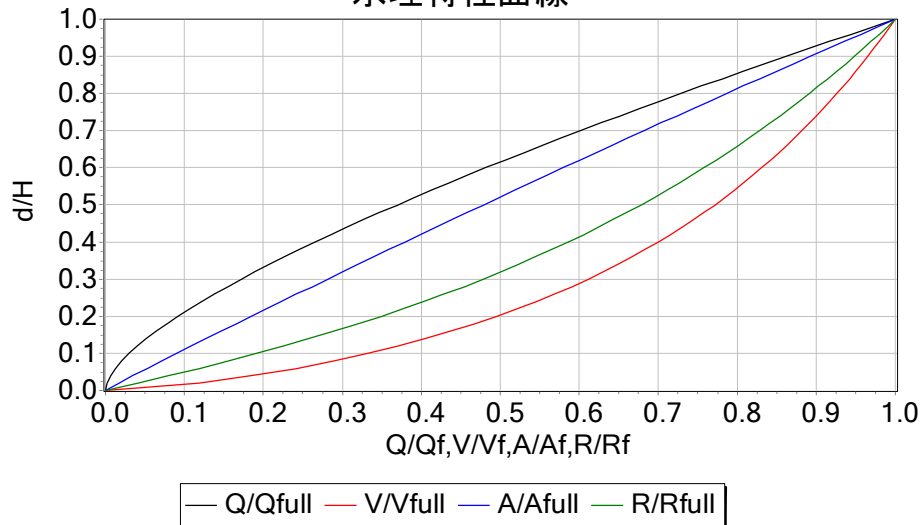
$$Q = V \cdot A = 3.216 \times 25.841 = 83.118 \text{ (m}^3\text{/s)}$$

$$\text{最大流量 } Q = 83.118 \text{ (m}^3\text{/s)} \geq \text{設計流量} = 52.000 \text{ (m}^3\text{/s)} \dots\dots \text{(OK)}$$

フルード数

$$F_r = \sqrt{\frac{\alpha \cdot Q^2}{g \cdot A^3} \cdot \frac{\partial A}{\partial d}} \\ = \sqrt{\frac{1.000 \times 83.118^2}{9.800 \times 25.841^3} \times 7.000} = 0.535 < 1.0 \dots\dots \text{(常流)}$$

水理特性曲線



1.7 設計流量

水深

$$d = 2.877 \text{ (m)}$$

通水断面積

$$A = (5.960 - 2 \times 0.439) \times 0.436 + \frac{0.500^2}{2} \times [2 \times 1.442 - \sin(2 \times 1.442)] \\ + [5.960 + 0.130 \times (2.877 + 0.436)] \times (2.877 - 0.436) = 18.144 \text{ (m}^2\text{)}$$

潤 辺

$$P = 5.960 - 2 \times 0.439 + 2 \times 0.500 \times 1.442 \\ + 2 \times (2.877 - 0.436) \times \sqrt{1 + 0.130^2} = 11.447 \text{ (m)}$$

径 深

$$R = \frac{A}{P} = \frac{18.144}{11.447} = 1.585 \text{ (m)}$$

平均流速

$$V = \frac{1}{n} \cdot R^{2/3} \cdot I^{1/2} = \frac{1}{0.015} \times 1.585^{2/3} \times 0.001000^{1/2} = 2.866 \text{ (m/sec)}$$

$$\text{最小流速 } V_{\min} = 0.600 \text{ (m/s)} \leq 2.866 \text{ (m/s)} \quad \dots \text{ (OK)}$$

$$\text{最大流速 } V_{\max} = 4.000 \text{ (m/s)} \geq 2.866 \text{ (m/s)} \quad \dots \text{ (OK)}$$

流 量

$$Q = V \cdot A = 2.866 \times 18.144 = 52.000 \text{ (m}^3\text{/s)}$$

フルード数

$$F_r = \sqrt{\frac{\alpha \cdot Q^2}{g \cdot A^3} \cdot \frac{\partial A}{\partial d}} \\ = \sqrt{\frac{1.000 \times 52.000^2}{9.800 \times 18.144^3} \times 6.708} = 0.557 < 1.0 \quad \dots \text{ (常 流)}$$

余裕高

流量比率による必要高

$$Q_2 = 1.200 \times 52.000 = 62.400 \text{ (m}^3\text{/s)}$$

$$d_2 = 3.268 \text{ (m)} \quad [\text{詳細は後述}]$$

流量比率による必要高

$$Q_f = 52.000 + 0.300 = 52.300 \text{ (m}^3\text{/s)}$$

$$d_f = 2.889 \text{ (m)} \quad [\text{詳細は後述}]$$

$$\text{必要高は、} d_f + 0.100 = 2.989 \text{ (m)}$$

$$F_b = 0.070 d + 1.000 \frac{V^2}{2g} + 0.150$$

$$= 0.070 \times 2.877 + 1.000 \times \frac{2.866^2}{2 \times 9.800} + 0.150 = 0.770 \text{ (m)}$$

$$d + F_b = 2.877 + 0.770 = 3.647 \text{ (m)}$$

$$\text{必要壁高は、} \text{Max}(d_2, d_f + 0.100, d + F_b) = 3.647 \therefore 3.647 \text{ (m)}$$

$$\text{必要壁高 } 3.647 \text{ (m)} \leq \text{水路壁高 } 4.000 \text{ (m)} \quad \dots \text{ (OK)}$$

$$\text{限界水深 } h_c = 1.965 \text{ (m)}$$

断面積(限界水深)

$$A = (5.960 - 2 \times 0.439) \times 0.436 + \frac{0.500^2}{2} \times [2 \times 1.442 - \sin(2 \times 1.442)] \\ + [5.960 + 0.130 \times (1.965 + 0.436)] \times (1.965 - 0.436) = 12.131 \text{ (m}^2\text{)}$$

潤 辺(限界水深)

$$P = 5.960 - 2 \times 0.439 + 2 \times 0.500 \times 1.442 \\ + 2 \times (1.965 - 0.436) \times \sqrt{1 + 0.130^2} = 9.607 \text{ (m)}$$

径 深(限界水深)

$$R = \frac{A}{P} = \frac{12.131}{9.607} = 1.263 \text{ (m)}$$

限界流速

$$V_c = \frac{Q}{A} = \frac{52.000}{12.131} = 4.286 \text{ (m/s)}$$

限界勾配

$$I_c = \left(n \cdot V_c \cdot R^{-2/3} \right)^2 = \left(0.015 \times 4.286 \times 1.263^{-2/3} \right)^2 = 0.003029 = 3.029 \text{ (‰)}$$

1.8 流量比率時の等流水深

水 深

$$d = 3.268 \text{ (m)}$$

通水断面積

$$A = (5.960 - 2 \times 0.439) \times 0.436 + \frac{0.500^2}{2} \times [2 \times 1.442 - \sin(2 \times 1.442)] \\ + [5.960 + 0.130 \times (3.268 + 0.436)] \times (3.268 - 0.436) = 20.789 \text{ (m}^2\text{)}$$

潤 辺

$$P = 5.960 - 2 \times 0.439 + 2 \times 0.500 \times 1.442 \\ + 2 \times (3.268 - 0.436) \times \sqrt{1 + 0.130^2} = 12.236 \text{ (m)}$$

径 深

$$R = \frac{A}{P} = \frac{20.789}{12.236} = 1.699 \text{ (m)}$$

平均流速

$$V = \frac{1}{n} \cdot R^{2/3} \cdot I^{1/2} = \frac{1}{0.015} \times 1.699^{2/3} \times 0.001000^{1/2} = 3.002 \text{ (m/sec)}$$

流 量

$$Q = V \cdot A = 3.002 \times 20.789 = 62.400 \text{ (m}^3\text{/s)}$$

1.9 洪水流入時の等流水深

水 深

$$d = 2.889 \text{ (m)}$$

通水断面積

$$A = (5.960 - 2 \times 0.439) \times 0.436 + \frac{0.500^2}{2} \times [2 \times 1.442 - \sin(2 \times 1.442)] \\ + [5.960 + 0.130 \times (2.889 + 0.436)] \times (2.889 - 0.436) = 18.222 \text{ (m}^2\text{)}$$

潤 辺

$$P = 5.960 - 2 \times 0.439 + 2 \times 0.500 \times 1.442 \\ + 2 \times (2.889 - 0.436) \times \sqrt{1 + 0.130^2} = 11.470 \text{ (m)}$$

径 深

$$R = \frac{A}{P} = \frac{18.222}{11.470} = 1.589 \text{ (m)}$$

平均流速

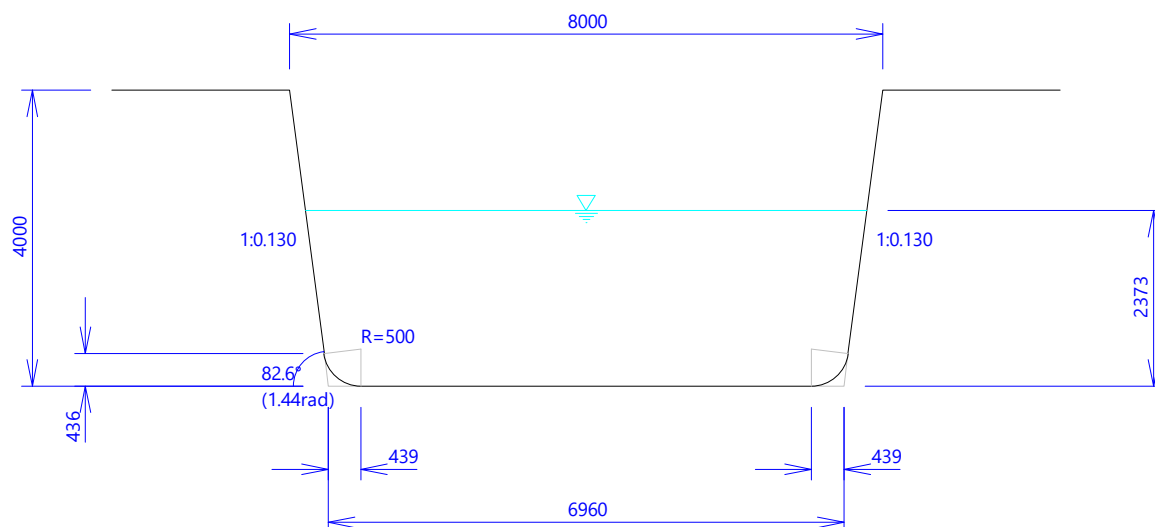
$$V = \frac{1}{n} \cdot R^{2/3} \cdot I^{1/2} = \frac{1}{0.015} \times 1.589^{2/3} \times 0.001000^{1/2} = 2.870 \text{ (m/sec)}$$

流 量

$$Q = V \cdot A = 2.870 \times 18.222 = 52.300 \text{ (m}^3\text{/s)}$$

2. 隅R付き台形水路(H 4.000 - B 8.000) [単路線：等流計算(隅R付き台形水路)]

2.1 断面寸法



2.2 設計条件

2.2.1 設計流量

流量 52.000 (m³/s)
 許容最小流速 0.600 (m/s)
 許容最大流速 4.000 (m/s)

2.3 水路勾配

$$I = 1.200 (\%)$$

2.4 粗度係数

$$n = 0.015$$

2.5 満水位(最大流量)

水深

$$d = 4.000 \text{ (m)}$$

通水断面積

$$A = (6.960 - 2 \times 0.439) \times 0.436 + \frac{0.500^2}{2} \times [2 \times 1.442 - \sin(2 \times 1.442)] \\ + [6.960 + 0.130 \times (4.000 + 0.436)] \times (4.000 - 0.436) = 29.841 \text{ (m}^2\text{)}$$

潤辺

$$P = 6.960 - 2 \times 0.439 + 2 \times 0.500 \times 1.442 \\ + 2 \times (4.000 - 0.436) \times \sqrt{1 + 0.130^2} = 14.712 \text{ (m)}$$

径深

$$R = \frac{A}{P} = \frac{29.841}{14.712} = 2.028 \text{ (m)}$$

平均流速

$$V = \frac{1}{n} \cdot R^{2/3} \cdot I^{1/2} = \frac{1}{0.015} \times 2.028^{2/3} \times 0.001200^{1/2} = 3.701 \text{ (m/sec)}$$

流量

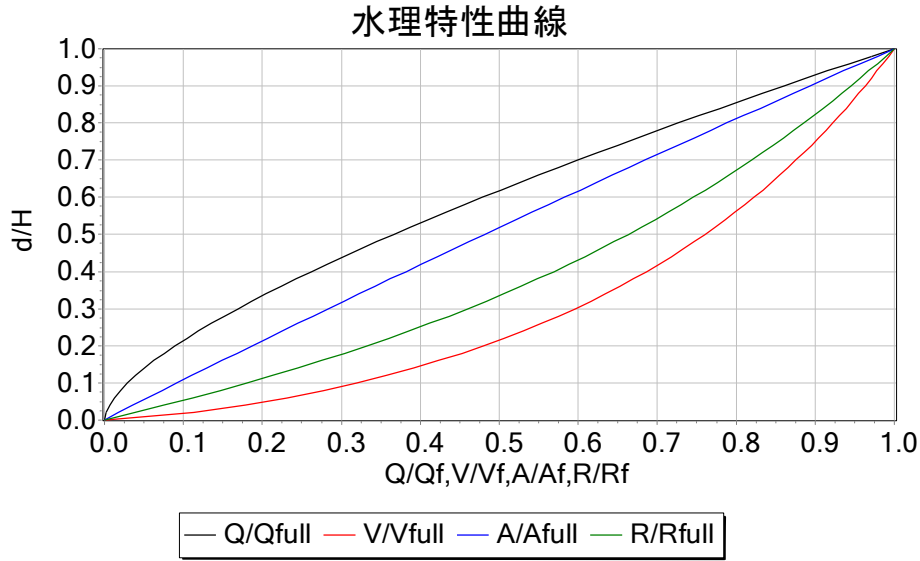
$$Q = V \cdot A = 3.701 \times 29.841 = 110.428 \text{ (m}^3\text{/s)}$$

$$\text{最大流量 } Q = 110.428 \text{ (m}^3\text{/s)} \geq \text{設計流量} = 52.000 \text{ (m}^3\text{/s)} \dots\dots (\text{OK})$$

フルード数

$$F_r = \sqrt{\frac{\alpha \cdot Q^2}{g \cdot A^3} \cdot \frac{\partial A}{\partial d}}$$

$$= \sqrt{\frac{1.000 \times 110.428^2}{9.800 \times 29.841^3} \times 8.000} = 0.612 < 1.0 \dots\dots (\text{常流})$$



2.6 設計流量

水深

$$d = 2.373 \text{ (m)}$$

通水断面積

$$A = (6.960 - 2 \times 0.439) \times 0.436 + \frac{0.500^2}{2} \times [2 \times 1.442 - \sin(2 \times 1.442)]$$

$$+ [6.960 + 0.130 \times (2.373 + 0.436)] \times (2.373 - 0.436) = 17.168 \text{ (m}^2\text{)}$$

潤辺

$$P = 6.960 - 2 \times 0.439 + 2 \times 0.500 \times 1.442$$

$$+ 2 \times (2.373 - 0.436) \times \sqrt{1 + 0.130^2} = 11.430 \text{ (m)}$$

径深

$$R = \frac{A}{P} = \frac{17.168}{11.430} = 1.502 \text{ (m)}$$

平均流速

$$V = \frac{1}{n} \cdot R^{2/3} \cdot I^{1/2} = \frac{1}{0.015} \times 1.502^{2/3} \times 0.001200^{1/2} = 3.029 \text{ (m/sec)}$$

$$\text{最小流速 } V_{\min} = 0.600 \text{ (m/s)} \leq 3.029 \text{ (m/s)} \dots\dots (\text{OK})$$

$$\text{最大流速 } V_{\max} = 4.000 \text{ (m/s)} \geq 3.029 \text{ (m/s)} \dots\dots (\text{OK})$$

流量

$$Q = V \cdot A = 3.029 \times 17.168 = 52.000 \text{ (m}^3\text{/s)}$$

フルード数

$$F_r = \sqrt{\frac{\alpha \cdot Q^2}{g \cdot A^3} \cdot \frac{\partial A}{\partial d}}$$

$$= \sqrt{\frac{1.000 \times 52.000^2}{9.800 \times 17.168^3} \times 7.577} = 0.643 < 1.0 \dots\dots (\text{常流})$$

余裕高

流量比率による必要高

$$Q_2 = 1.200 \times 52.000 = 62.400 \text{ (m}^3/\text{s)}$$

$$d_2 = 2.688 \text{ (m) [詳細は後述]}$$

流量比率による必要高

$$Q_f = 52.000 + 0.300 = 52.300 \text{ (m}^3/\text{s)}$$

$$d_f = 2.382 \text{ (m) [詳細は後述]}$$

$$\text{必要高は、} d_f + 0.100 = 2.482 \text{ (m)}$$

$$F_b = 0.070 d + 1.000 \frac{V^2}{2g} + 0.150$$

$$= 0.070 \times 2.373 + 1.000 \times \frac{3.029^2}{2 \times 9.800} + 0.150 = 0.784 \text{ (m)}$$

$$d + F_b = 2.373 + 0.784 = 3.157 \text{ (m)}$$

$$\text{必要壁高は、} \text{Max}(d_2, d_f + 0.100, d + F_b) = 3.157 \therefore 3.157 \text{ (m)}$$

$$\text{必要壁高 } 3.157 \text{ (m)} \leq \text{水路壁高 } 4.000 \text{ (m)} \dots\dots (\text{OK})$$

$$\text{限界水深 } h_c = 1.777 \text{ (m)}$$

断面積(限界水深)

$$A = (6.960 - 2 \times 0.439) \times 0.436 + \frac{0.500^2}{2} \times [2 \times 1.442 - \sin(2 \times 1.442)] \\ + [6.960 + 0.130 \times (1.777 + 0.436)] \times (1.777 - 0.436) = 12.699 \text{ (m}^2)$$

潤 辺(限界水深)

$$P = 6.960 - 2 \times 0.439 + 2 \times 0.500 \times 1.442 \\ + 2 \times (1.777 - 0.436) \times \sqrt{1 + 0.130^2} = 10.228 \text{ (m)}$$

径 深(限界水深)

$$R = \frac{A}{P} = \frac{12.699}{10.228} = 1.242 \text{ (m)}$$

限界流速

$$V_c = \frac{Q}{A} = \frac{52.000}{12.699} = 4.095 \text{ (m/s)}$$

限界勾配

$$I_c = (n \cdot V_c \cdot R^{-2/3})^2 = (0.015 \times 4.095 \times 1.242^{-2/3})^2 = 0.002827 = 2.827 \text{ (‰)}$$

2.7 流量比率時の等流水深

水 深

$$d = 2.688 \text{ (m)}$$

通水断面積

$$A = (6.960 - 2 \times 0.439) \times 0.436 + \frac{0.500^2}{2} \times [2 \times 1.442 - \sin(2 \times 1.442)] \\ + [6.960 + 0.130 \times (2.688 + 0.436)] \times (2.688 - 0.436) = 19.573 \text{ (m}^2)$$

潤 辺

$$P = 6.960 - 2 \times 0.439 + 2 \times 0.500 \times 1.442 \\ + 2 \times (2.688 - 0.436) \times \sqrt{1 + 0.130^2} = 12.067 \text{ (m)}$$

径 深

$$R = \frac{A}{P} = \frac{19.573}{12.067} = 1.622 \text{ (m)}$$

平均流速

$$V = \frac{1}{n} \cdot R^{2/3} \cdot I^{1/2} = \frac{1}{0.015} \times 1.622^{2/3} \times 0.001200^{1/2} = 3.188 \text{ (m/sec)}$$

流量

$$Q = V \cdot A = 3.188 \times 19.573 = 62.400 \text{ (m}^3/\text{s)}$$

2.8 洪水流入時の等流水深

水深

$$d = 2.382 \text{ (m)}$$

通水断面積

$$A = (6.960 - 2 \times 0.439) \times 0.436 + \frac{0.500^2}{2} \times [2 \times 1.442 - \sin(2 \times 1.442)] \\ + [6.960 + 0.130 \times (2.382 + 0.436)] \times (2.382 - 0.436) = 17.239 \text{ (m}^2\text{)}$$

潤辺

$$P = 6.960 - 2 \times 0.439 + 2 \times 0.500 \times 1.442 \\ + 2 \times (2.382 - 0.436) \times \sqrt{1 + 0.130^2} = 11.449 \text{ (m)}$$

径深

$$R = \frac{A}{P} = \frac{17.239}{11.449} = 1.506 \text{ (m)}$$

平均流速

$$V = \frac{1}{n} \cdot R^{2/3} \cdot I^{1/2} = \frac{1}{0.015} \times 1.506^{2/3} \times 0.001200^{1/2} = 3.034 \text{ (m/sec)}$$

流量

$$Q = V \cdot A = 3.034 \times 17.239 = 52.300 \text{ (m}^3/\text{s)}$$

1 計算結果一覧表 [単路線：等流計算（隅R付き台形水路）]

1.1 設計流量

水路寸法(m)		勾配 I (%)	流量(m ³ /s)		水深 d (m)	流速 V (m/s)	フルード数 F _r	余裕高 F _b (m)	d + F _b (m)	1.200・Q 等流水深 d' (m)	洪水流入 等流水深 d _r +0.100(m)	限界勾配 I _c (%)	限界水深 h _c (m)	限界流速 V _c (m/s)	判定	備考	
深さ H	幅 B		最大 Q _{max}	Q													
4.000	6.000	1.000	66.053	52.000	3.376	2.865	0.519	常流	0.805	4.181	3.842	3.490	3.352	2.210	4.516	NG	
4.000	6.000	1.100	69.277	52.000	3.264	2.972	0.547	常流	0.829	4.093	3.714	3.378	3.352	2.210	4.516	NG	
4.000	6.000	1.200	72.357	52.000	3.165	3.072	0.574	常流	0.853	4.019	3.601	3.278	3.352	2.210	4.516	NG	
					V _{min} = 0.600												
					V _{max} = 4.000		H = 4.000										

水路寸法(m)		勾配 I (%)	流量(m ³ /s)		水深 d (m)	流速 V (m/s)	フルード数 F _r	余裕高 F _b (m)	d + F _b (m)	1.200・Q 等流水深 d' (m)	洪水流入 等流水深 d _r +0.100(m)	限界勾配 I _c (%)	限界水深 h _c (m)	限界流速 V _c (m/s)	判定	備考	
深さ H	幅 B		最大 Q _{max}	Q													
4.000	7.000	1.000	83.118	52.000	2.877	2.866	0.557	常流	0.770	3.647	3.268	2.989	3.029	1.965	4.286	NG	
4.000	7.000	1.100	87.175	52.000	2.783	2.969	0.586	常流	0.795	3.578	3.161	2.894	3.029	1.965	4.286	NG	
4.000	7.000	1.200	91.051	52.000	2.700	3.066	0.614	常流	0.819	3.519	3.066	2.811	3.029	1.965	4.286	NG	
					V _{min} = 0.600												
					V _{max} = 4.000		H = 4.000										

水路寸法(m)		勾配 I (%)	流量(m ³ /s)		水深 d (m)	流速 V (m/s)	フルード数 F _r	余裕高 F _b (m)	d + F _b (m)	1.200・Q 等流水深 d' (m)	洪水流入 等流水深 d _r +0.100(m)	限界勾配 I _c (%)	限界水深 h _c (m)	限界流速 V _c (m/s)	判定	備考	
深さ H	幅 B		最大 Q _{max}	Q													
4.000	8.000	1.000	100.806	52.000	2.525	2.837	0.584	常流	0.738	3.263	2.863	2.635	2.827	1.777	4.095	NG	
4.000	8.000	1.100	105.726	52.000	2.444	2.936	0.614	常流	0.761	3.205	2.770	2.554	2.827	1.777	4.095	NG	
4.000	8.000	1.200	110.428	52.000	2.373	3.029	0.643	常流	0.784	3.157	2.688	2.482	2.827	1.777	4.095	NG	
					V _{min} = 0.600												
					V _{max} = 4.000		H = 4.000										

水路寸法(m)		勾配 I (%)	流量(m ³ /s)		水深 d (m)	流速 V (m/s)	フルード数 F _r	余裕高 F _b (m)	d + F _b (m)	1.200・Q 等流水深 d' (m)	洪水流入 等流水深 d _r +0.100(m)	限界勾配 I _c (%)	限界水深 h _c (m)	限界流速 V _c (m/s)	判定	備考	
深さ H	幅 B		最大 Q _{max}	Q													
4.000	9.000	1.000	118.986	52.000	2.265	2.793	0.604	常流	0.706	2.972	2.563	2.374	2.697	1.628	3.932	NG	
4.000	9.000	1.100	124.794	52.000	2.194	2.887	0.635	常流	0.729	2.923	2.481	2.302	2.697	1.628	3.932	NG	
4.000	9.000	1.200	130.343	52.000	2.131	2.976	0.664	常流	0.751	2.882	2.409	2.239	2.697	1.628	3.932	NG	
					V _{min} = 0.600												
					V _{max} = 4.000		H = 4.000										

水路寸法(m)		勾配 I (%)	流量(m ³ /s)		水深 d (m)	流速 V (m/s)	フルード数 F _r	余裕高 F _b (m)	d + F _b (m)	1.200・Q 等流水深 d' (m)	洪水流入 等流水深 d _r +0.100(m)	限界勾配 I _c (%)	限界水深 h _c (m)	限界流速 V _c (m/s)	判定	備考	
深さ H	幅 B		最大 Q _{max}	Q													
4.000	10.000	1.000	137.562	52.000	2.065	2.740	0.619	常流	0.678	2.743	2.332	2.173	2.611	1.507	3.791	NG	
4.000	10.000	1.100	144.276	52.000	2.001	2.831	0.650	常流	0.699	2.700	2.259	2.108	2.611	1.507	3.791	NG	
4.000	10.000	1.200	150.691	52.000	1.944	2.916	0.679	常流	0.720	2.664	2.194	2.051	2.611	1.507	3.791	NG	
					V _{min} = 0.600												
					V _{max} = 4.000		H = 4.000										

水路寸法(m)		勾配 I (%)	流量(m ³ /s)		水深 d (m)	流速 V (m/s)	フルード数 F _r	余裕高 F _b (m)	d + F _b (m)	1.200・Q 等流水深 d' (m)	洪水流入 等流水深 d _r +0.100(m)	限界勾配 I _c (%)	限界水深 h _c (m)	限界流速 V _c (m/s)	判定	備考	
深さ H	幅 B		最大 Q _{max}	Q													
4.000	11.000	1.000	156.460	52.000	1.906	2.684	0.630	常流	0.651	2.557	2.149	2.013	2.554	1.405	3.668	NG	
4.000	11.000	1.100	164.097	52.000	1.847	2.771	0.660	常流	0.671	2.518	2.082	1.954	2.554	1.405	3.668	NG	
4.000	11.000	1.200	171.393	52.000	1.795	2.854	0.690	常流	0.691	2.487	2.023	1.902	2.554	1.405	3.668	NG	

水路寸法(m)		勾配 I (%)	流量(m ³ /s)		水深 d (m)	流速 V (m/s)	フルード数 F _r	余裕高 F _b (m)	d + F _b (m)	1.200・Q 等流水深 d' (m)	洪水流入 等流水深 d _r +0.100(m)	限界勾配 I _c (%)	限界水深 h _c (m)	限界流速 V _c (m/s)	判定	備考
深さ H	幅 B		最大 Q _{max}	Q												
					V _{min} = 0.600		H = 4.000									
					V _{max} = 4.000											

水路寸法(m)		勾配 I (%)	流量(m ³ /s)		水深 d (m)	流速 V (m/s)	フルード数 F _r	余裕高 F _b (m)	d + F _b (m)	1.200・Q 等流水深 d' (m)	洪水流入 等流水深 d _r +0.100(m)	限界勾配 I _c (%)	限界水深 h _c (m)	限界流速 V _c (m/s)	判定	備考	
深さ H	幅 B		最大 Q _{max}	Q													
4.000	12.000	1.000	175.626	52.000 ^{OK}	1.776	2.627 ^{OK}	0.638	常流	0.626	2.402 ^{OK}	2.000 ^{OK}	1.882 ^{OK}	2.516	1.320	3.559	NG	
4.000	12.000	1.100	184.198	52.000 ^{OK}	1.722	2.712 ^{OK}	0.668	常流	0.646	2.367 ^{OK}	1.938 ^{OK}	1.828 ^{OK}	2.516	1.320	3.559	NG	
4.000	12.000	1.200	192.388	52.000 ^{OK}	1.674	2.791 ^{OK}	0.697	常流	0.665	2.338 ^{OK}	1.884 ^{OK}	1.780 ^{OK}	2.516	1.320	3.559	NG	
					V _{min} = 0.600		H = 4.000										
					V _{max} = 4.000												

・常流時の余裕高

$$F_b = 0.070 d + 1.000 \frac{V^2}{2g} + 0.150$$

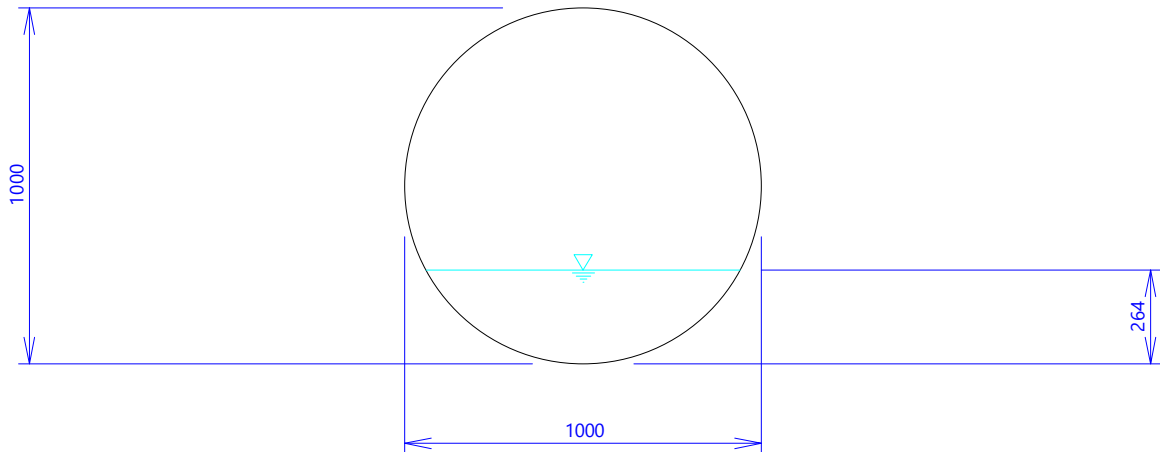
・射流時の余裕高

$$F_b = 0.600 + 0.037 V \cdot d^{1/3}$$

計算例Ver2.2：単路線（等流計算）円形管

1. 円形水路(D 1.000) [単路線：等流計算（円形管）余裕高判定]

1.1 断面寸法



1.2 設計条件

1.2.1 設計流量

流量	0.200 (m ³ /s)
許容最小流速	0.300 (m/s)
許容最大流速	7.000 (m/s)

1.3 水路勾配

$$I = 1/250.000$$

1.4 粗度係数

$$n = 0.015$$

1.5 計算式

1.5.1 流速および流量

水路の平均流速は次式のマニング公式により求める。

$$V = \frac{1}{n} \cdot R^{2/3} \cdot I^{1/2}$$

ここに、	V	： 平均流速	(m/s)
	n	： 粗度係数	
	R	： 径深 R = A/P	(m)
	A	： 通水断面積	(m ²)
	P	： 潤辺	(m)
	I	： 水路勾配	

なお水路における流量と流速の関係は次式のようなになる。

$$Q = A \cdot V \quad , \quad V = \frac{Q}{A}$$

1.5.2 フルード数

フルード数は次式により求め、その値が1.0より小さい場合は常流であり、1.0より大きい場合は射流である。また、フルード数が1.0に等しいなら限界流となる。

$$F_r = \sqrt{\frac{\alpha \cdot Q^2}{g \cdot A^3} \cdot \frac{\partial A}{\partial d}}$$

ここに、	F _r	： フルード数	
	α	： エネルギー補正係数	
	Q	： 流量	(m ³ /s)
	g	： 重力の加速度	(m/s ²)
	A	： 通水断面積	(m ²)
	∂A/∂d	： 水深hにおける通水断面積の増分すなわち、水深hにおける水面幅	

1.5.3 限界水深および限界流速・限界勾配

一定の流量 Q が流下するとき、比エネルギーが最小となる水深が限界水深である。
また、その際のフルード数は1であり次式を満足する水深として求められる。
そして、このときの流速が限界流速であり水路勾配を限界勾配という。

$$\frac{\alpha \cdot Q^2}{g \cdot A^3} \cdot \frac{\partial A}{\partial d} = 1.0$$

1.6 満水位

水深

$$d = 1.000 \text{ (m)}$$

通水断面積

$$A = 0.500^2 \pi = 0.785 \text{ (m}^2\text{)}$$

潤辺

$$P = 2\pi \times 0.500 = 3.142 \text{ (m)}$$

径深

$$R = \frac{A}{P} = \frac{0.785}{3.142} = 0.250 \text{ (m)}$$

平均流速

$$V = \frac{1}{n} \cdot R^{2/3} \cdot I^{1/2} = \frac{1}{0.015} \times 0.250^{2/3} \times 0.004000^{1/2} = 1.673 \text{ (m/sec)}$$

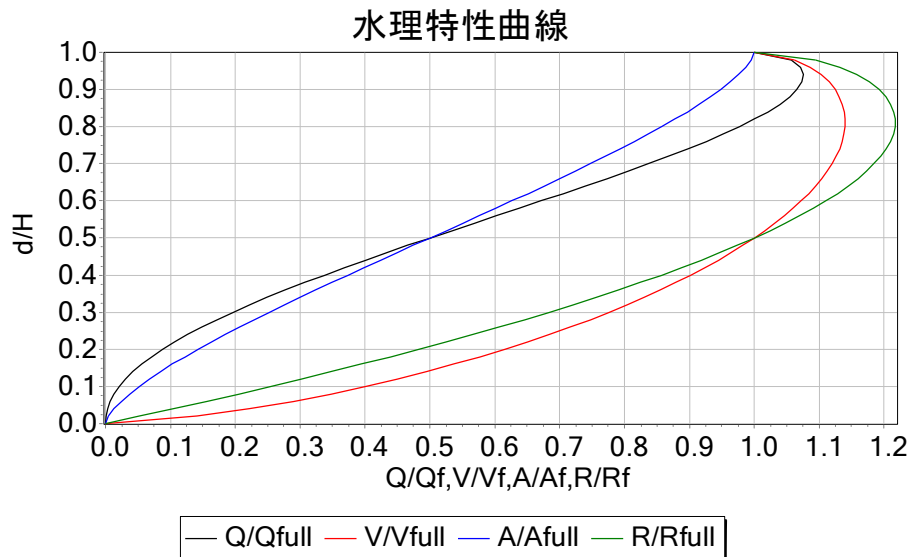
流量

$$Q = V \cdot A = 1.673 \times 0.785 = 1.314 \text{ (m}^3\text{/s)}$$

フルード数

$$F_r = \sqrt{\frac{\alpha \cdot Q^2}{g \cdot A^3} \cdot \frac{\partial A}{\partial d}}$$

自由水面がない為フルード数の算出は不可



1.7 最大流量

水深

$$d = 0.938 \text{ (m)}$$

通水断面積

$$A = \frac{0.500^2}{2} \times (5.278 - \sin 5.278) = 0.765 \text{ (m}^2\text{)}$$

潤 辺

$$P = 0.500 \times 5.278 = 2.639 \text{ (m)}$$

径 深

$$R = \frac{A}{P} = \frac{0.765}{2.639} = 0.290 \text{ (m)}$$

平均流速

$$V = \frac{1}{n} \cdot R^{2/3} \cdot I^{1/2} = \frac{1}{0.015} \times 0.290^{2/3} \times 0.004000^{1/2} = 1.847 \text{ (m/sec)}$$

流 量

$$Q = V \cdot A = 1.847 \times 0.765 = 1.414 \text{ (m}^3/\text{s)}$$

$$\text{最大流量 } Q = 1.414 \text{ (m}^3/\text{s)} \geq \text{設計流量} = 0.200 \text{ (m}^3/\text{s)} \cdots \cdots \text{ (OK)}$$

フルード数

$$F_r = \sqrt{\frac{\alpha \cdot Q^2}{g \cdot A^3} \cdot \frac{\partial A}{\partial d}}$$
$$= \sqrt{\frac{1.000 \times 1.414^2}{9.800 \times 0.765^3} \times 0.482} = 0.468 < 1.0 \cdots \cdots \text{ (常 流)}$$

1.8 設計流量

水 深

$$d = 0.264 \text{ (m)}$$

通水断面積

$$A = \frac{0.500^2}{2} \times (2.157 - \sin 2.157) = 0.165 \text{ (m}^2)$$

潤 辺

$$P = 0.500 \times 2.157 = 1.079 \text{ (m)}$$

径 深

$$R = \frac{A}{P} = \frac{0.165}{1.079} = 0.153 \text{ (m)}$$

平均流速

$$V = \frac{1}{n} \cdot R^{2/3} \cdot I^{1/2} = \frac{1}{0.015} \times 0.153^{2/3} \times 0.004000^{1/2} = 1.209 \text{ (m/sec)}$$

$$\text{最小流速 } V_{\min} = 0.300 \text{ (m/s)} \leq 1.209 \text{ (m/s)} \cdots \cdots \text{ (OK)}$$

$$\text{最大流速 } V_{\max} = 7.000 \text{ (m/s)} \geq 1.209 \text{ (m/s)} \cdots \cdots \text{ (OK)}$$

流 量

$$Q = V \cdot A = 1.209 \times 0.165 = 0.200 \text{ (m}^3/\text{s)}$$

フルード数

$$F_r = \sqrt{\frac{\alpha \cdot Q^2}{g \cdot A^3} \cdot \frac{\partial A}{\partial d}}$$
$$= \sqrt{\frac{1.000 \times 0.200^2}{9.800 \times 0.165^3} \times 0.881} = 0.891 < 1.0 \cdots \cdots \text{ (常 流)}$$

余裕高

$$F_b = (1-0.800) H \text{ [最小余裕高 } 0.300 \text{ (m)]}$$

$$= (1-0.800) \times 1.000 = 0.200 \text{ (m)} \therefore 0.300 \text{ (m)}$$

$$d + F_b = 0.264 + 0.300 = 0.564 \text{ (m)} \leq \text{管径 } 1.000 \text{ (m)} \cdots \cdots \text{ (OK)}$$

限界水深 $h_c = 0.248 \text{ (m)}$

断面積(限界水深)

$$A = \frac{0.500^2}{2} \times (2.087 - \sin 2.087) = 0.152 \text{ (m}^2\text{)}$$

潤 辺(限界水深)

$$P = 0.500 \times 2.087 = 1.044 \text{ (m)}$$

径 深(限界水深)

$$R = \frac{A}{P} = \frac{0.152}{1.044} = 0.146 \text{ (m)}$$

限界流速

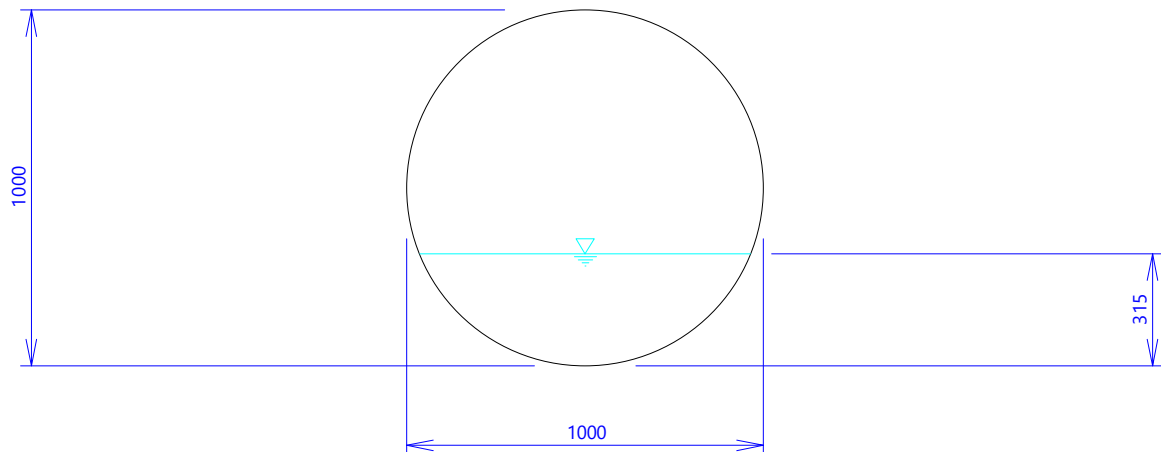
$$V_c = \frac{Q}{A} = \frac{0.200}{0.152} = 1.314 \text{ (m/s)}$$

限界勾配

$$I_c = (n \cdot V_c \cdot R^{-2/3})^2 = (0.015 \times 1.314 \times 0.146^{-2/3})^2 = 0.005058 = 1/198$$

2. 円形水路 (D 1.000) [単路線：等流計算 (円形管) 余裕高判定]

2.1 断面寸法



2.2 設計条件

2.2.1 設計流量

流量 0.200 (m³/s)
許容最小流速 0.300 (m/s)
許容最大流速 7.000 (m/s)

2.3 水路勾配

$$I = 1/500.000$$

2.4 粗度係数

$$n = 0.015$$

2.5 満水位

水深

$$d = 1.000 \text{ (m)}$$

通水断面積

$$A = 0.500^2 \pi = 0.785 \text{ (m}^2\text{)}$$

潤辺

$$P = 2\pi \times 0.500 = 3.142 \text{ (m)}$$

径深

$$R = \frac{A}{P} = \frac{0.785}{3.142} = 0.250 \text{ (m)}$$

平均流速

$$V = \frac{1}{n} \cdot R^{2/3} \cdot I^{1/2} = \frac{1}{0.015} \times 0.250^{2/3} \times 0.002000^{1/2} = 1.183 \text{ (m/sec)}$$

流量

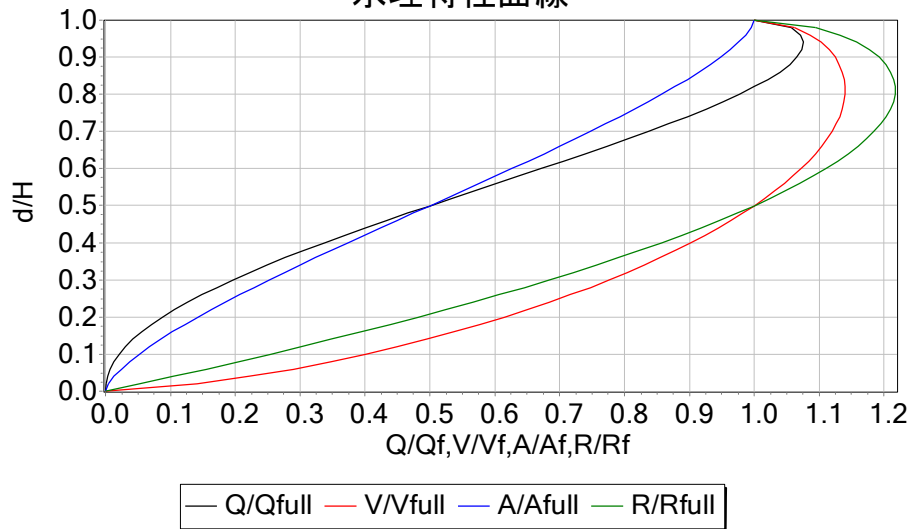
$$Q = V \cdot A = 1.183 \times 0.785 = 0.929 \text{ (m}^3\text{/s)}$$

フルード数

$$Fr = \sqrt{\frac{\alpha \cdot Q^2}{g \cdot A^3} \cdot \frac{\partial A}{\partial d}}$$

自由水面がない為フルード数の算出は不可

水理特性曲線



2.6 最大流量

水深

$$d = 0.938 \text{ (m)}$$

通水断面積

$$A = \frac{0.500^2}{2} \times (5.278 - \sin 5.278) = 0.765 \text{ (m}^2\text{)}$$

潤辺

$$P = 0.500 \times 5.278 = 2.639 \text{ (m)}$$

径深

$$R = \frac{A}{P} = \frac{0.765}{2.639} = 0.290 \text{ (m)}$$

平均流速

$$V = \frac{1}{n} \cdot R^{2/3} \cdot I^{1/2} = \frac{1}{0.015} \times 0.290^{2/3} \times 0.002000^{1/2} = 1.306 \text{ (m/sec)}$$

流量

$$Q = V \cdot A = 1.306 \times 0.765 = 1.000 \text{ (m}^3\text{/s)}$$

$$\text{最大流量 } Q = 1.000 \text{ (m}^3\text{/s)} \geq \text{設計流量} = 0.200 \text{ (m}^3\text{/s)} \dots\dots \text{(OK)}$$

フルード数

$$F_r = \sqrt{\frac{\alpha \cdot Q^2}{g \cdot A^3} \cdot \frac{\partial A}{\partial d}}$$

$$= \sqrt{\frac{1.000 \times 1.000^2}{9.800 \times 0.765^3} \times 0.482} = 0.331 < 1.0 \dots\dots \text{(常流)}$$

2.7 設計流量

水深

$$d = 0.315 \text{ (m)}$$

通水断面積

$$A = \frac{0.500^2}{2} \times (2.384 - \sin 2.384) = 0.212 \text{ (m}^2\text{)}$$

潤辺

$$P = 0.500 \times 2.384 = 1.192 \text{ (m)}$$

径 深

$$R = \frac{A}{P} = \frac{0.212}{1.192} = 0.178 \text{ (m)}$$

平均流速

$$V = \frac{1}{n} \cdot R^{2/3} \cdot I^{1/2} = \frac{1}{0.015} \times 0.178^{2/3} \times 0.002000^{1/2} = 0.943 \text{ (m/sec)}$$

$$\text{最小流速 } V_{\min} = 0.300 \text{ (m/s)} \leq 0.943 \text{ (m/s)} \quad \cdots \cdots \text{ (OK)}$$

$$\text{最大流速 } V_{\max} = 7.000 \text{ (m/s)} \geq 0.943 \text{ (m/s)} \quad \cdots \cdots \text{ (OK)}$$

流 量

$$Q = V \cdot A = 0.943 \times 0.212 = 0.200 \text{ (m}^3\text{/s)}$$

フルード数

$$F_r = \sqrt{\frac{\alpha \cdot Q^2}{g \cdot A^3} \cdot \frac{\partial A}{\partial d}}$$
$$= \sqrt{\frac{1.000 \times 0.200^2}{9.800 \times 0.212^3} \times 0.929} = 0.631 < 1.0 \quad \cdots \cdots \text{ (常 流)}$$

余裕高

$$F_b = (1-0.800)H \quad [\text{最小余裕高 } 0.300 \text{ (m)}]$$

$$= (1-0.800) \times 1.000 = 0.200 \text{ (m)} \quad \therefore 0.300 \text{ (m)}$$

$$d + F_b = 0.315 + 0.300 = 0.615 \text{ (m)} \leq \text{管径 } 1.000 \text{ (m)} \quad \cdots \cdots \text{ (OK)}$$

$$\text{限界水深} \quad h_c = 0.248 \text{ (m)}$$

断面積(限界水深)

$$A = \frac{0.500^2}{2} \times (2.087 - \sin 2.087) = 0.152 \text{ (m}^2\text{)}$$

潤 辺(限界水深)

$$P = 0.500 \times 2.087 = 1.044 \text{ (m)}$$

径 深(限界水深)

$$R = \frac{A}{P} = \frac{0.152}{1.044} = 0.146 \text{ (m)}$$

限界流速

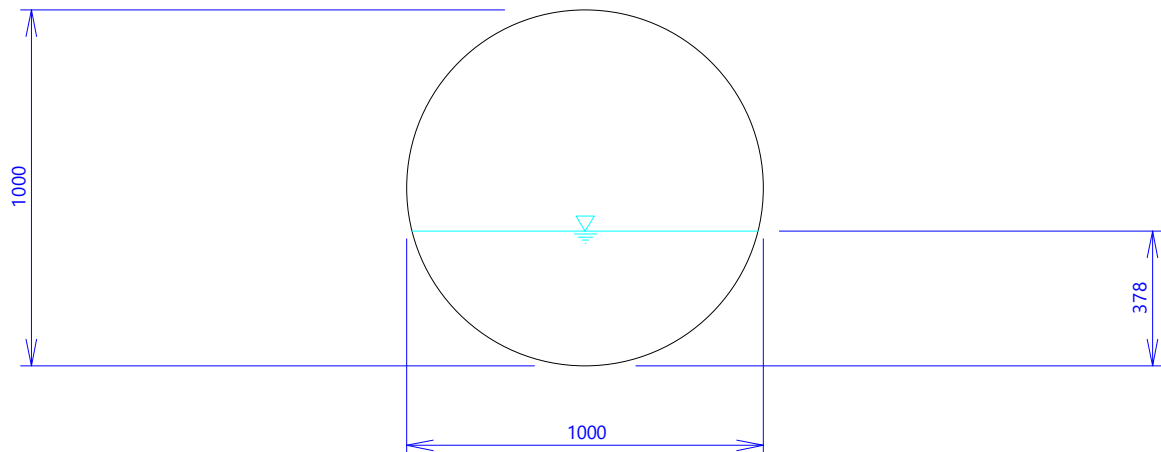
$$V_c = \frac{Q}{A} = \frac{0.200}{0.152} = 1.314 \text{ (m/s)}$$

限界勾配

$$I_c = (n \cdot V_c \cdot R^{-2/3})^2 = (0.015 \times 1.314 \times 0.146^{-2/3})^2 = 0.005058 = 1/198$$

3. 円形水路 (D 1.000) [単路線：等流計算 (円形管) 余裕高判定]

3.1 断面寸法



3.2 設計条件

3.2.1 設計流量

流量 0.200 (m³/s)
許容最小流速 0.300 (m/s)
許容最大流速 7.000 (m/s)

3.3 水路勾配

$$I = 1/1000.000$$

3.4 粗度係数

$$n = 0.015$$

3.5 満水位

水深

$$d = 1.000 \text{ (m)}$$

通水断面積

$$A = 0.500^2 \pi = 0.785 \text{ (m}^2\text{)}$$

潤辺

$$P = 2\pi \times 0.500 = 3.142 \text{ (m)}$$

径深

$$R = \frac{A}{P} = \frac{0.785}{3.142} = 0.250 \text{ (m)}$$

平均流速

$$V = \frac{1}{n} \cdot R^{2/3} \cdot I^{1/2} = \frac{1}{0.015} \times 0.250^{2/3} \times 0.001000^{1/2} = 0.837 \text{ (m/sec)}$$

流量

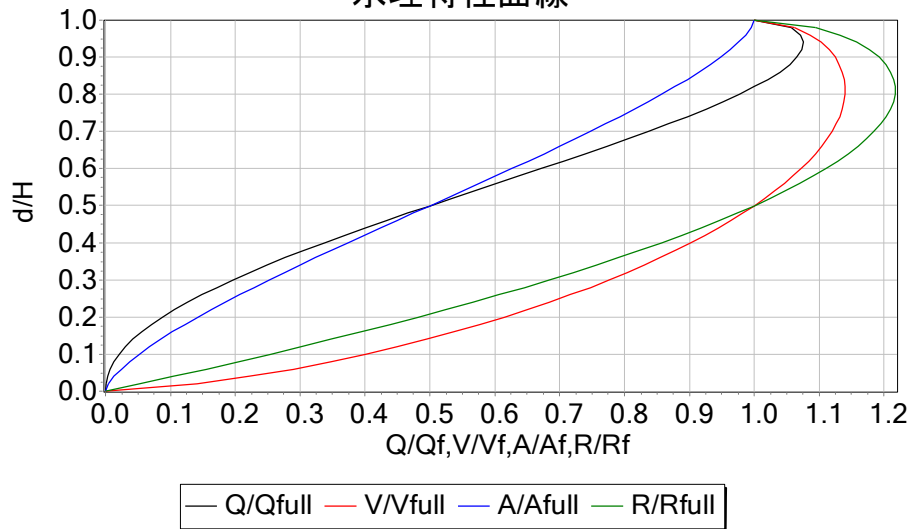
$$Q = V \cdot A = 0.837 \times 0.785 = 0.657 \text{ (m}^3\text{/s)}$$

フルード数

$$Fr = \sqrt{\frac{\alpha \cdot Q^2}{g \cdot A^3} \cdot \frac{\partial A}{\partial d}}$$

自由水面がない為フルード数の算出は不可

水理特性曲線



3.6 最大流量

水深

$$d = 0.938 \text{ (m)}$$

通水断面積

$$A = \frac{0.500^2}{2} \times (5.278 - \sin 5.278) = 0.765 \text{ (m}^2\text{)}$$

潤辺

$$P = 0.500 \times 5.278 = 2.639 \text{ (m)}$$

径深

$$R = \frac{A}{P} = \frac{0.765}{2.639} = 0.290 \text{ (m)}$$

平均流速

$$V = \frac{1}{n} \cdot R^{2/3} \cdot I^{1/2} = \frac{1}{0.015} \times 0.290^{2/3} \times 0.001000^{1/2} = 0.924 \text{ (m/sec)}$$

流量

$$Q = V \cdot A = 0.924 \times 0.765 = 0.707 \text{ (m}^3\text{/s)}$$

$$\text{最大流量 } Q = 0.707 \text{ (m}^3\text{/s)} \geq \text{設計流量} = 0.200 \text{ (m}^3\text{/s)} \dots\dots \text{(OK)}$$

フルード数

$$F_r = \sqrt{\frac{\alpha \cdot Q^2}{g \cdot A^3} \cdot \frac{\partial A}{\partial d}}$$

$$= \sqrt{\frac{1.000 \times 0.707^2}{9.800 \times 0.765^3} \times 0.482} = 0.234 < 1.0 \dots\dots \text{(常流)}$$

3.7 設計流量

水深

$$d = 0.378 \text{ (m)}$$

通水断面積

$$A = \frac{0.500^2}{2} \times (2.651 - \sin 2.651) = 0.272 \text{ (m}^2\text{)}$$

潤辺

$$P = 0.500 \times 2.651 = 1.325 \text{ (m)}$$

径 深

$$R = \frac{A}{P} = \frac{0.272}{1.325} = 0.206 \text{ (m)}$$

平均流速

$$V = \frac{1}{n} \cdot R^{2/3} \cdot I^{1/2} = \frac{1}{0.015} \times 0.206^{2/3} \times 0.001000^{1/2} = 0.734 \text{ (m/sec)}$$

$$\text{最小流速 } V_{\min} = 0.300 \text{ (m/s)} \leq 0.734 \text{ (m/s)} \quad \cdots \cdots \text{ (OK)}$$

$$\text{最大流速 } V_{\max} = 7.000 \text{ (m/s)} \geq 0.734 \text{ (m/s)} \quad \cdots \cdots \text{ (OK)}$$

流 量

$$Q = V \cdot A = 0.734 \times 0.272 = 0.200 \text{ (m}^3\text{/s)}$$

フルード数

$$F_r = \sqrt{\frac{\alpha \cdot Q^2}{g \cdot A^3} \cdot \frac{\partial A}{\partial d}}$$
$$= \sqrt{\frac{1.000 \times 0.200^2}{9.800 \times 0.272^3} \times 0.970} = 0.443 < 1.0 \quad \cdots \cdots \text{ (常 流)}$$

余裕高

$$F_b = (1-0.800)H \quad [\text{最小余裕高 } 0.300 \text{ (m)}]$$

$$= (1-0.800) \times 1.000 = 0.200 \text{ (m)} \quad \therefore 0.300 \text{ (m)}$$

$$d + F_b = 0.378 + 0.300 = 0.678 \text{ (m)} \leq \text{管径 } 1.000 \text{ (m)} \quad \cdots \cdots \text{ (OK)}$$

$$\text{限界水深} \quad h_c = 0.248 \text{ (m)}$$

断面積(限界水深)

$$A = \frac{0.500^2}{2} \times (2.087 - \sin 2.087) = 0.152 \text{ (m}^2\text{)}$$

潤 辺(限界水深)

$$P = 0.500 \times 2.087 = 1.044 \text{ (m)}$$

径 深(限界水深)

$$R = \frac{A}{P} = \frac{0.152}{1.044} = 0.146 \text{ (m)}$$

限界流速

$$V_c = \frac{Q}{A} = \frac{0.200}{0.152} = 1.314 \text{ (m/s)}$$

限界勾配

$$I_c = (n \cdot V_c \cdot R^{-2/3})^2 = (0.015 \times 1.314 \times 0.146^{-2/3})^2 = 0.005058 = 1/198$$

1 計算結果一覧表 [単路線：等流計算（円形管）余裕高判定]

1.1 設計流量

水路寸法(m)		勾配 I	流量(m ³ /s)		水深 d (m)	流速 V (m/s)	フルード数 Fr	余裕高 F _b (m)	d + F _b (m)	1.200・Q 等流水深 d' (m)	洪水流入 等流水深 d _r +0.100(m)	限界勾配 I _c	限界水深 h _c (m)	限界流速 V _c (m/s)	判定	備考
深さ H	幅 B		最大 Q _{max}	Q												
1.000	1.000	1/250.000	1.414	0.200	0.264	1.209	0.891 常流	0.300	0.564	——	——	197.689	0.248	1.314	NG	
1.000	1.000	1/300.000	1.291	0.200	0.276	1.132	0.814 常流	0.300	0.576	——	——	197.689	0.248	1.314	NG	
1.000	1.000	1/350.000	1.195	0.200	0.287	1.072	0.754 常流	0.300	0.587	——	——	197.687	0.248	1.314	NG	
1.000	1.000	1/400.000	1.118	0.200	0.297	1.022	0.705 常流	0.300	0.597	——	——	197.685	0.248	1.314	NG	
1.000	1.000	1/450.000	1.054	0.200	0.307	0.979	0.665 常流	0.300	0.607	——	——	197.690	0.248	1.314	NG	
1.000	1.000	1/500.000	1.000	0.200	0.315	0.943	0.631 常流	0.300	0.615	——	——	197.689	0.248	1.314	NG	
1.000	1.000	1/550.000	0.953	0.200	0.323	0.911	0.601 常流	0.300	0.623	——	——	197.684	0.248	1.314	NG	
1.000	1.000	1/600.000	0.913	0.200	0.330	0.883	0.575 常流	0.300	0.630	——	——	197.689	0.248	1.314	NG	
1.000	1.000	1/650.000	0.877	0.200	0.337	0.858	0.552 常流	0.300	0.637	——	——	197.685	0.248	1.314	NG	
1.000	1.000	1/700.000	0.845	0.200	0.344	0.835	0.532 常流	0.300	0.644	——	——	197.685	0.248	1.314	NG	
1.000	1.000	1/750.000	0.816	0.200	0.350	0.815	0.513 常流	0.300	0.650	——	——	197.685	0.248	1.314	NG	
1.000	1.000	1/800.000	0.790	0.200	0.357	0.796	0.497 常流	0.300	0.657	——	——	197.688	0.248	1.314	NG	
1.000	1.000	1/850.000	0.767	0.200	0.362	0.779	0.481 常流	0.300	0.662	——	——	197.690	0.248	1.314	NG	
1.000	1.000	1/900.000	0.745	0.200	0.368	0.763	0.467 常流	0.300	0.668	——	——	197.688	0.248	1.314	NG	
1.000	1.000	1/950.000	0.725	0.200	0.373	0.748	0.455 常流	0.300	0.673	——	——	197.685	0.248	1.314	NG	
1.000	1.000	1/1000.000	0.707	0.200	0.378	0.734	0.443 常流	0.300	0.678	——	——	197.689	0.248	1.314	NG	
						V _{min} = 0.300										
						V _{max} = 7.000										

水路寸法(m)		勾配 I	流量(m ³ /s)		水深 d (m)	流速 V (m/s)	フルード数 Fr	余裕高 F _b (m)	d + F _b (m)	1.200・Q 等流水深 d' (m)	洪水流入 等流水深 d _r +0.100(m)	限界勾配 I _c	限界水深 h _c (m)	限界流速 V _c (m/s)	判定	備考
深さ H	幅 B		最大 Q _{max}	Q												
1.400	1.400	1/250.000	3.468	0.200	0.236	1.164	0.918 常流	0.300	0.536	——	——	209.164	0.226	1.239	NG	
1.400	1.400	1/300.000	3.165	0.200	0.247	1.091	0.841 常流	0.300	0.547	——	——	209.172	0.226	1.239	NG	
1.400	1.400	1/350.000	2.931	0.200	0.257	1.033	0.781 常流	0.300	0.557	——	——	209.172	0.226	1.239	NG	
1.400	1.400	1/400.000	2.741	0.200	0.265	0.986	0.732 常流	0.300	0.565	——	——	209.168	0.226	1.239	NG	
1.400	1.400	1/450.000	2.585	0.200	0.273	0.946	0.692 常流	0.300	0.573	——	——	209.164	0.226	1.239	NG	
1.400	1.400	1/500.000	2.452	0.200	0.280	0.911	0.658 常流	0.300	0.580	——	——	209.167	0.226	1.239	NG	
1.400	1.400	1/550.000	2.338	0.200	0.287	0.881	0.628 常流	0.300	0.587	——	——	209.168	0.226	1.239	NG	
1.400	1.400	1/600.000	2.238	0.200	0.293	0.854	0.602 常流	0.300	0.593	——	——	209.168	0.226	1.239	NG	
1.400	1.400	1/650.000	2.150	0.200	0.299	0.831	0.579 常流	0.300	0.599	——	——	209.168	0.226	1.239	NG	
1.400	1.400	1/700.000	2.072	0.200	0.305	0.809	0.559 常流	0.300	0.605	——	——	209.171	0.226	1.239	NG	
1.400	1.400	1/750.000	2.002	0.200	0.310	0.789	0.540 常流	0.300	0.610	——	——	209.171	0.226	1.239	NG	
1.400	1.400	1/800.000	1.938	0.200	0.315	0.772	0.524 常流	0.300	0.615	——	——	209.167	0.226	1.239	NG	
1.400	1.400	1/850.000	1.881	0.200	0.320	0.755	0.508 常流	0.300	0.620	——	——	209.168	0.226	1.239	NG	
1.400	1.400	1/900.000	1.828	0.200	0.324	0.740	0.494 常流	0.300	0.624	——	——	209.172	0.226	1.239	NG	
1.400	1.400	1/950.000	1.779	0.200	0.329	0.726	0.481 常流	0.300	0.629	——	——	209.171	0.226	1.239	NG	
1.400	1.400	1/1000.000	1.734	0.200	0.333	0.713	0.469 常流	0.300	0.633	——	——	209.168	0.226	1.239	NG	
						V _{min} = 0.300										
						V _{max} = 7.000										

水路寸法(m)		勾配 I	流量(m ³ /s)		水深 d (m)	流速 V (m/s)	フルード数 Fr	余裕高 F _b (m)	d + F _b (m)	1.200・Q 等流水深 d' (m)	洪水流入 等流水深 d _r +0.100(m)	限界勾配 I _c	限界水深 h _c (m)	限界流速 V _c (m/s)	判定	備考
深さ H	幅 B		最大 Q _{max}	Q												
1.800	1.800	1/250.000	6.778	0.200	0.220	1.127	0.927 常流	0.360	0.580	——	——	213.179	0.212	1.191	NG	
1.800	1.800	1/300.000	6.187	0.200	0.230	1.057	0.851 常流	0.360	0.590	——	——	213.185	0.212	1.191	NG	
1.800	1.800	1/350.000	5.728	0.200	0.238	1.001	0.791 常流	0.360	0.598	——	——	213.184	0.212	1.191	NG	
1.800	1.800	1/400.000	5.358	0.200	0.246	0.956	0.742 常流	0.360	0.606	——	——	213.180	0.212	1.191	NG	
1.800	1.800	1/450.000	5.052	0.200	0.253	0.917	0.702 常流	0.360	0.613	——	——	213.185	0.212	1.191	NG	

水路寸法(m)		勾配 I	流量(m ³ /s)		水深 d (m)	流速 V (m/s)	フルード数 F _r	余裕高 F _b (m)	d + F _b (m)	1.200・Q 等流水深 d' (m)	洪水流入 等流水深 d _r +0.100(m)	限界勾配 I _c	限界水深 h _c (m)	限界流速 V _c (m/s)	判定	備考
深さ H	幅 B		最大 Q _{max}	Q												
1.800	1.800	1/500.000	4.792	0.200	0.260	0.884	0.667 常流	0.360	0.620	—	—	213.186	0.212	1.191	NG	
1.800	1.800	1/550.000	4.569	0.200	0.266	0.855	0.638 常流	0.360	0.626	—	—	213.180	0.212	1.191	NG	
1.800	1.800	1/600.000	4.375	0.200	0.272	0.829	0.612 常流	0.360	0.632	—	—	213.184	0.212	1.191	NG	
1.800	1.800	1/650.000	4.203	0.200	0.277	0.806	0.589 常流	0.360	0.637	—	—	213.183	0.212	1.191	NG	
1.800	1.800	1/700.000	4.050	0.200	0.282	0.785	0.568 常流	0.360	0.642	—	—	213.180	0.212	1.191	NG	
1.800	1.800	1/750.000	3.913	0.200	0.287	0.766	0.550 常流	0.360	0.647	—	—	213.185	0.212	1.191	NG	
1.800	1.800	1/800.000	3.789	0.200	0.291	0.749	0.533 常流	0.360	0.651	—	—	213.180	0.212	1.191	NG	
1.800	1.800	1/850.000	3.676	0.200	0.295	0.733	0.518 常流	0.360	0.655	—	—	213.179	0.212	1.191	NG	
1.800	1.800	1/900.000	3.572	0.200	0.300	0.719	0.504 常流	0.360	0.660	—	—	213.180	0.212	1.191	NG	
1.800	1.800	1/950.000	3.477	0.200	0.304	0.705	0.491 常流	0.360	0.664	—	—	213.183	0.212	1.191	NG	
1.800	1.800	1/1000.000	3.389	0.200	0.307	0.693	0.479 常流	0.360	0.667	—	—	213.183	0.212	1.191	NG	
						V _{min} = 0.300										
						V _{max} = 7.000										

水路寸法(m)		勾配 I	流量(m ³ /s)		水深 d (m)	流速 V (m/s)	フルード数 F _r	余裕高 F _b (m)	d + F _b (m)	1.200・Q 等流水深 d' (m)	洪水流入 等流水深 d _r +0.100(m)	限界勾配 I _c	限界水深 h _c (m)	限界流速 V _c (m/s)	判定	備考
深さ H	幅 B		最大 Q _{max}	Q												
2.200	2.200	1/250.000	11.574	0.200	0.208	1.096	0.931 常流	0.440	0.648	—	—	214.514	0.201	1.157	NG	
2.200	2.200	1/300.000	10.565	0.200	0.217	1.029	0.854 常流	0.440	0.657	—	—	214.518	0.201	1.157	NG	
2.200	2.200	1/350.000	9.782	0.200	0.226	0.975	0.794 常流	0.440	0.666	—	—	214.515	0.201	1.157	NG	
2.200	2.200	1/400.000	9.150	0.200	0.233	0.930	0.746 常流	0.440	0.673	—	—	214.518	0.201	1.157	NG	
2.200	2.200	1/450.000	8.627	0.200	0.239	0.893	0.705 常流	0.440	0.679	—	—	214.522	0.201	1.157	NG	
2.200	2.200	1/500.000	8.184	0.200	0.246	0.861	0.671 常流	0.440	0.686	—	—	214.517	0.201	1.157	NG	
2.200	2.200	1/550.000	7.803	0.200	0.251	0.832	0.642 常流	0.440	0.691	—	—	214.520	0.201	1.157	NG	
2.200	2.200	1/600.000	7.471	0.200	0.256	0.807	0.616 常流	0.440	0.696	—	—	214.521	0.201	1.157	NG	
2.200	2.200	1/650.000	7.178	0.200	0.261	0.785	0.593 常流	0.440	0.701	—	—	214.515	0.201	1.157	NG	
2.200	2.200	1/700.000	6.917	0.200	0.266	0.765	0.572 常流	0.440	0.706	—	—	214.518	0.201	1.157	NG	
2.200	2.200	1/750.000	6.682	0.200	0.271	0.747	0.554 常流	0.440	0.711	—	—	214.519	0.201	1.157	NG	
2.200	2.200	1/800.000	6.470	0.200	0.275	0.730	0.537 常流	0.440	0.715	—	—	214.520	0.201	1.157	NG	
2.200	2.200	1/850.000	6.277	0.200	0.279	0.715	0.522 常流	0.440	0.719	—	—	214.518	0.201	1.157	NG	
2.200	2.200	1/900.000	6.100	0.200	0.283	0.701	0.508 常流	0.440	0.723	—	—	214.515	0.201	1.157	NG	
2.200	2.200	1/950.000	5.937	0.200	0.286	0.687	0.495 常流	0.440	0.726	—	—	214.520	0.201	1.157	NG	
2.200	2.200	1/1000.000	5.787	0.200	0.290	0.675	0.483 常流	0.440	0.730	—	—	214.520	0.201	1.157	NG	
						V _{min} = 0.300										
						V _{max} = 7.000										

水路寸法(m)		勾配 I	流量(m ³ /s)		水深 d (m)	流速 V (m/s)	フルード数 F _r	余裕高 F _b (m)	d + F _b (m)	1.200・Q 等流水深 d' (m)	洪水流入 等流水深 d _r +0.100(m)	限界勾配 I _c	限界水深 h _c (m)	限界流速 V _c (m/s)	判定	備考
深さ H	幅 B		最大 Q _{max}	Q												
2.600	2.600	1/250.000	18.069	0.200	0.199	1.071	0.931 常流	0.520	0.719	—	—	214.705	0.192	1.129	NG	
2.600	2.600	1/300.000	16.495	0.200	0.208	1.005	0.855 常流	0.520	0.728	—	—	214.706	0.192	1.129	NG	
2.600	2.600	1/350.000	15.271	0.200	0.216	0.953	0.795 常流	0.520	0.736	—	—	214.702	0.192	1.129	NG	
2.600	2.600	1/400.000	14.285	0.200	0.223	0.909	0.747 常流	0.520	0.743	—	—	214.706	0.192	1.129	NG	
2.600	2.600	1/450.000	13.468	0.200	0.229	0.873	0.707 常流	0.520	0.749	—	—	214.702	0.192	1.129	NG	
2.600	2.600	1/500.000	12.777	0.200	0.235	0.841	0.673 常流	0.520	0.755	—	—	214.704	0.192	1.129	NG	
2.600	2.600	1/550.000	12.182	0.200	0.240	0.814	0.643 常流	0.520	0.760	—	—	214.701	0.192	1.129	NG	
2.600	2.600	1/600.000	11.664	0.200	0.245	0.789	0.617 常流	0.520	0.765	—	—	214.702	0.192	1.129	NG	
2.600	2.600	1/650.000	11.206	0.200	0.250	0.767	0.595 常流	0.520	0.770	—	—	214.703	0.192	1.129	NG	
2.600	2.600	1/700.000	10.799	0.200	0.254	0.748	0.574 常流	0.520	0.774	—	—	214.701	0.192	1.129	NG	
2.600	2.600	1/750.000	10.432	0.200	0.258	0.730	0.556 常流	0.520	0.778	—	—	214.702	0.192	1.129	NG	
2.600	2.600	1/800.000	10.101	0.200	0.262	0.714	0.539 常流	0.520	0.782	—	—	214.704	0.192	1.129	NG	
2.600	2.600	1/850.000	9.800	0.200	0.266	0.699	0.524 常流	0.520	0.786	—	—	214.704	0.192	1.129	NG	

水路寸法(m)		勾配 I	流量(m ³ /s)		水深 d (m)	流速 V (m/s)	フルード数 F _r	余裕高 F _b (m)	d + F _b (m)	1.200・Q 等流水深 d' (m)	洪水流入 等流水深 d _r +0.100(m)	限界勾配 I _c	限界水深 h _c (m)	限界流速 V _c (m/s)	判定	備考
深さ H	幅 B		最大 Q _{max}	Q												
2.600	2.600	1/900.000	9.523	0.200	0.270	0.685	0.510 常流	0.520	0.790	—	—	214.703	0.192	1.129	NG	
2.600	2.600	1/950.000	9.269	0.200	0.273	0.672	0.497 常流	0.520	0.793	—	—	214.703	0.192	1.129	NG	
2.600	2.600	1/1000.000	9.035	0.200	0.277	0.660	0.485 常流	0.520	0.797	—	—	214.702	0.192	1.129	NG	
						V _{min} = 0.300										
						V _{max} = 7.000										

水路寸法(m)		勾配 I	流量(m ³ /s)		水深 d (m)	流速 V (m/s)	フルード数 F _r	余裕高 F _b (m)	d + F _b (m)	1.200・Q 等流水深 d' (m)	洪水流入 等流水深 d _r +0.100(m)	限界勾配 I _c	限界水深 h _c (m)	限界流速 V _c (m/s)	判定	備考
深さ H	幅 B		最大 Q _{max}	Q												
3.000	3.000	1/250.000	26.465	0.200	0.192	1.049	0.931 常流	0.600	0.792	—	—	214.347	0.185	1.107	NG	
3.000	3.000	1/300.000	24.159	0.200	0.200	0.985	0.855 常流	0.600	0.800	—	—	214.344	0.185	1.107	NG	
3.000	3.000	1/350.000	22.367	0.200	0.208	0.933	0.795 常流	0.600	0.808	—	—	214.345	0.185	1.107	NG	
3.000	3.000	1/400.000	20.922	0.200	0.215	0.891	0.747 常流	0.600	0.815	—	—	214.344	0.185	1.107	NG	
3.000	3.000	1/450.000	19.726	0.200	0.221	0.855	0.707 常流	0.600	0.821	—	—	214.346	0.185	1.107	NG	
3.000	3.000	1/500.000	18.714	0.200	0.226	0.824	0.673 常流	0.600	0.826	—	—	214.347	0.185	1.107	NG	
3.000	3.000	1/550.000	17.843	0.200	0.231	0.797	0.643 常流	0.600	0.831	—	—	214.345	0.185	1.107	NG	
3.000	3.000	1/600.000	17.083	0.200	0.236	0.774	0.618 常流	0.600	0.836	—	—	214.343	0.185	1.107	NG	
3.000	3.000	1/650.000	16.413	0.200	0.241	0.752	0.595 常流	0.600	0.841	—	—	214.346	0.185	1.107	NG	
3.000	3.000	1/700.000	15.816	0.200	0.245	0.733	0.575 常流	0.600	0.845	—	—	214.346	0.185	1.107	NG	
3.000	3.000	1/750.000	15.280	0.200	0.249	0.716	0.556 常流	0.600	0.849	—	—	214.345	0.185	1.107	NG	
3.000	3.000	1/800.000	14.794	0.200	0.253	0.700	0.540 常流	0.600	0.853	—	—	214.346	0.185	1.107	NG	
3.000	3.000	1/850.000	14.353	0.200	0.256	0.685	0.525 常流	0.600	0.856	—	—	214.346	0.185	1.107	NG	
3.000	3.000	1/900.000	13.948	0.200	0.260	0.672	0.511 常流	0.600	0.860	—	—	214.344	0.185	1.107	NG	
3.000	3.000	1/950.000	13.576	0.200	0.263	0.659	0.498 常流	0.600	0.863	—	—	214.346	0.185	1.107	NG	
3.000	3.000	1/1000.000	13.233	0.200	0.266	0.647	0.486 常流	0.600	0.866	—	—	214.345	0.185	1.107	NG	
						V _{min} = 0.300										
						V _{max} = 7.000										

・円形又は馬てい形の余裕高

$$F_b = (1-0.800)H$$

ただし、最小余裕高 0.300(m) 以上

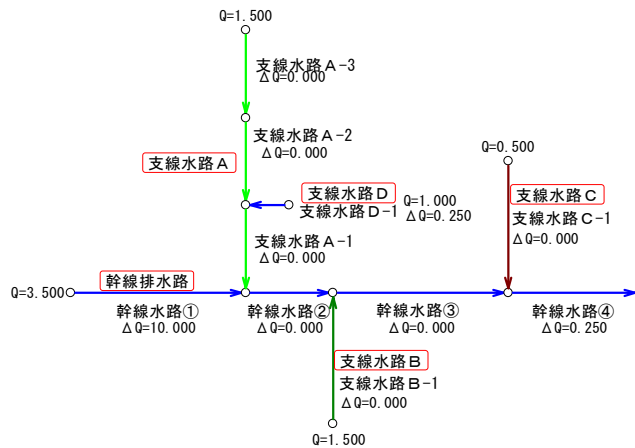
なお、管径 $H \leq 0.600(m)$ の場合、 $F_b = 0.500H$

1 設計条件

計算例Ver2.2：複路線（不等流計算）幹線+支線（計算書印刷）

タイトル	: 複路損：不等流計算（水路断面）幹線+支線
計算方式	: 不等流
流速計算方式	: マニング公式
エネルギー補正係数	$\alpha = 1.000$
勾配の単位	: %
摩擦損失の算出距離	: 水平距離
水面追跡計算間隔	$\Delta L = 5.000$ (m)
余裕高の算出公式	
常流時	$F_b = 0.070 d + 1.000 h_v + 0.150$ [最小余裕高 0.300(m)] (m)
射流時	$F_b = 0.130 V \cdot d^{1/2}$ (m)
円形・馬蹄形	$d/D \leq 0.800$ [最小余裕高 0.300(m)]
	なお、 $D \leq 0.600$ (m) なら $F_b = 0.500 D$
流速の判定条件	
許容最小流速	$V \geq 0.100$ (m/s)
許容最大流速	$V \leq 3.500$ (m/s)

2 概略平面図



3 計算式

3.1 流速および流量

計算始点断面における平均流速は次式のマンニング公式により求める。

$$V = \frac{1}{n} \cdot R^{2/3} \cdot I^{1/2}$$

ここに、
 V : 平均流速 (m/s)
 n : 粗度係数
 R : 径深 $R = A/P$ (m)
 A : 通水断面積 (m²)
 P : 潤辺 (m)
 I : 水路勾配

なお水路における流量と流速の関係は次式のようになる。

$$Q = A \cdot V \quad , \quad V = \frac{Q}{A}$$

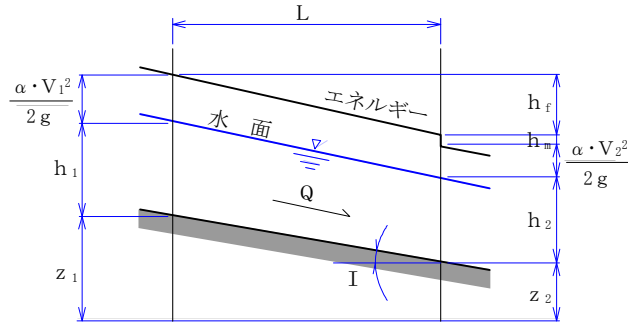
3.2 水面形の追跡

不等流の水面計算は水路を適当な計算区間に分割し、水深が既知である断面から区間毎にベルヌーイの定理(次式)が成立するように順次水面形を求める。

$$h_1 + \frac{\alpha \cdot V_1^2}{2g} + z_1 = h_2 + \frac{\alpha \cdot V_2^2}{2g} + z_2 + h_f + h_m$$

$$h_f = \frac{L}{2} \left(\frac{n_1^2 \cdot V_1^2}{R_1^{4/3}} + \frac{n_2^2 \cdot V_2^2}{R_2^{4/3}} \right)$$

- ここに、
 h_1, h_2 : 断面Ⅰおよび断面Ⅱにおける水深 (m)
 z_1, z_2 : 断面Ⅰおよび断面Ⅱにおける基準面から水路底までの高さ (m)
 V_1, V_2 : 断面Ⅰおよび断面Ⅱにおける流速 (m/s)
 Q : 流量 (m³/s)
 α : エネルギー補正係数
 g : 重力の加速度 (m/s²)
 h_f : 区間Ⅰ-Ⅱにおける摩擦による損失水頭 (m)
 h_m : 断面Ⅰにおけるその他の損失水頭 (m)



3.3 フルード数

フルード数は次式により求まり、その値が1.0より小さい場合は常流であり、1.0より大きい場合は射流である。また、フルード数が1.0に等しいなら限界流となる。

$$F_r = \sqrt{\frac{\alpha \cdot Q^2}{g \cdot A^3} \cdot \frac{\partial A}{\partial d}}$$

- ここに、
 F_r : フルード数
 α : エネルギー補正係数
 Q : 流量 (m³/s)
 g : 重力の加速度 (m/s²)
 A : 通水断面積 (m²)
 $\partial A / \partial d$: 水深hにおける通水断面積の増分すなわち、水深hにおける水面幅

3.4 限界水深および限界流速・限界勾配

一定の流量Qが流下するとき、比エネルギーが最小となる水深が限界水深である。また、その際のフルード数は1であり次式を満足する水深として求められる。そして、このときの流速が限界流速であり水路勾配を限界勾配という。

$$\frac{\alpha \cdot Q^2}{g \cdot A^3} \cdot \frac{\partial A}{\partial d} = 1.0$$

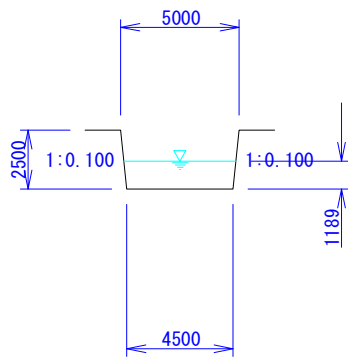
4 区間リスト

路線名	区間名	上流側		下流側		区間距離 ΔL (m)	計画勾配 I (%)
		断面名	水路敷高 FH _u (m)	断面名	水路敷高 FH _d (m)		
幹線排水路	幹線水路①	水路①	10.000	水路①	9.980	20.000	0.100
	幹線水路②	水路②	9.980	水路②	9.950	10.000	0.300
	幹線水路③	水路③	9.950	水路③	9.900	20.000	0.250
	幹線水路④	水路④	9.900	水路④	9.890	15.000	0.067
支線水路A	支線水路A-3	支線水路A-3	10.200	支線水路A-3	10.100	10.000	1.000
	支線水路A-2	支線水路A-2	10.100	支線水路A-2	10.000	10.000	1.000
	支線水路A-1	支線水路A-1	10.000	支線水路A-2	9.980	10.000	0.200
支線水路B	支線水路B-1	支線水路B	9.960	支線水路B	9.950	15.000	0.067
支線水路C	支線水路C-1	支線水路C	9.920	支線水路C	9.900	15.000	0.133
支線水路D	支線水路D-1	支線水路D-1	10.100	支線水路D-1	10.000	5.000	2.000

5 支配断面の計算

次の断面を支配断面とする。

・ 幹線排水路：幹線水路④(水路④)



$$\text{流量 } Q = 18.500 \text{ (m}^3/\text{s)}$$

$$\text{限界水深 } h_c = 1.189 \text{ (m)}$$

$$\text{粗度係数 } n = 0.014$$

$$A = (4.500 + 1.189 \times 0.100) \times 1.189 = 5.490 \text{ (m}^2)$$

$$P = 4.500 + 2 \times 1.189 \times \sqrt{1 + 0.100^2} = 6.889 \text{ (m)}$$

$$R = \frac{A}{P} = \frac{5.490}{6.889} = 0.797 \text{ (m)}$$

$$\text{限界流速 } V_c = \frac{Q}{A} = \frac{18.500}{5.490} = 3.370 \text{ (m/s)}$$

$$\text{速度水頭 } h_v = \frac{\alpha \cdot V^2}{2g} = \frac{1.000 \times 3.370^2}{2 \times 9.800} = 0.5794 \text{ (m)}$$

6 不等流水面追跡計算 [複路損：不等流計算（水路断面） 幹線+支線]

6.1 エネルギー算出式

エネルギー補正係数 $\alpha = 1.000$

速度水頭 $h_{v(i)} = \alpha \cdot V_{(i)}^2 / (2g)$

総エネルギー $E_{A(i)} = z + d + h_v$

〃 (損失含) $E_{F(i)} = E_{A(i)} + h_{f(i)} + h_{o(i)}$

ベルヌーイの定理 $E_{A(i-1)} = E_{F(i)}$

6.2 水面追跡計算表(幹線排水路)

注) 断面名の※印は支配断面を表す。

No (i)	区間名	断面名	区間距離 L (m)	水路底の標高 z (m)	流量 Q (m ³ /s)	水深 d (m)	通水断面積 A (m ²)	流速 V (m/s)	速度水頭 h _v (m)	摩擦損失水頭 h _f (m)	その他の損失 h _o (m)	E _A (m)	E _F (m)
1	幹線水路①	水路①		10.000	3.500	1.734	8.104	0.432	0.0095		0.0000	11.744	
2		+5.000	5.000	9.995	6.000	1.720	8.035	0.747	0.0285	0.0004	0.0000	11.743	11.744
3		+10.000	5.000	9.990	8.500	1.693	7.907	1.075	0.0590	0.0008	0.0000	11.742	11.743
4		+15.000	5.000	9.985	11.000	1.652	7.706	1.427	0.1040	0.0016	0.0000	11.741	11.742
5		水路①	5.000	9.980	13.500	1.588	7.399	1.825	0.1698	0.0027	0.0000	11.738	11.741
6	幹線水路②	水路②	0.000	9.980	16.250	1.469	6.826	2.381	0.2892	0.0000	0.0000	11.738	11.738
7		+5.000	5.000	9.965	16.250	1.484	6.896	2.356	0.2833	0.0062	0.0000	11.732	11.738
8		水路②	5.000	9.950	16.250	1.498	6.967	2.332	0.2775	0.0060	0.0000	11.726	11.732
9	幹線水路③	水路③	0.000	9.950	17.750	1.388	6.441	2.756	0.3875	0.0000	0.0000	11.726	11.726
10		+5.000	5.000	9.938	17.750	1.397	6.483	2.738	0.3825	0.0087	0.0000	11.717	11.726
11		+10.000	5.000	9.925	17.750	1.406	6.526	2.720	0.3775	0.0085	0.0000	11.709	11.717
12		+15.000	5.000	9.912	17.750	1.415	6.569	2.702	0.3725	0.0084	0.0000	11.700	11.709
13	水路③	5.000	9.900	17.750	1.425	6.613	2.684	0.3675	0.0082	0.0000	11.692	11.700	
14	幹線水路④	水路④	0.000	9.900	18.250	1.373	6.366	2.867	0.4194	0.0000	0.0000	11.692	11.692
15		+5.000	5.000	9.897	18.333	1.342	6.220	2.947	0.4433	0.0100	0.0000	11.682	11.692
16		+10.000	5.000	9.893	18.417	1.301	6.023	3.058	0.4770	0.0109	0.0000	11.671	11.682
17		* 水路④	5.000	9.890	18.500	1.189	5.490	3.370	0.5794	0.0133	0.0000	11.658	11.671

6.3 水面追跡計算表(支線水路A)

注) 断面名の※印は支配断面を表す。

No (i)	区間名	断面名	区間距離 L (m)	水路底の標高 z (m)	流量 Q (m ³ /s)	水深 d (m)	通水断面積 A (m ²)	流速 V (m/s)	速度水頭 h _v (m)	摩擦損失水頭 h _f (m)	その他の損失 h _o (m)	E _A (m)	E _F (m)
1	支線水路A	支線水路A-3		10.200	1.500	1.532	3.831	0.392	0.0078		0.0000	11.740	
2		+5.000	5.000	10.150	1.500	1.583	3.956	0.379	0.0073	0.0002	0.0000	11.740	11.740
3		支線水路A-3	5.000	10.100	1.500	1.633	4.082	0.367	0.0069	0.0002	0.0000	11.740	11.740
4		支線水路A-2	0.000	10.100	1.500	1.633	4.082	0.367	0.0069	0.0000	0.0000	11.740	11.740
5		+5.000	5.000	10.050	1.500	1.683	4.207	0.357	0.0065	0.0002	0.0000	11.739	11.740

注) 断面名の※印は支配断面を表す。

No (i)	区間名	断面名	区間距離 L (m)	水路底の標高 z (m)	流量 Q (m³/s)	水深 d (m)	通水断面積 A (m²)	流速 V (m/s)	速度水頭 h _v (m)	摩擦損失水頭 h _f (m)	その他の損失 h _o (m)	E _A (m)	E _F (m)
6	支線水路A-2	支線水路A-2	5.000	10.000	1.500	1.733	4.333	0.346	0.0061	0.0002	0.0000	11.739	11.739
7	支線水路A-1	支線水路A-1	0.000	10.000	2.750	1.718	4.296	0.640	0.0209	0.0000	0.0000	11.739	11.739
8		+5.000	5.000	9.990	2.750	1.728	4.320	0.637	0.0207	0.0006	0.0000	11.739	11.739
9		支線水路A-2	5.000	9.980	2.750	1.738	4.344	0.633	0.0204	0.0006	0.0000	11.738	11.739
10	幹線水路②	* 水路②	0.000	9.980	16.250	1.469	6.826	2.381	0.2892	0.0000	0.0000	11.738	11.738

6.4 水面追跡計算表(支線水路B)

注) 断面名の※印は支配断面を表す。

No (i)	区間名	断面名	区間距離 L (m)	水路底の標高 z (m)	流量 Q (m³/s)	水深 d (m)	通水断面積 A (m²)	流速 V (m/s)	速度水頭 h _v (m)	摩擦損失水頭 h _f (m)	その他の損失 h _o (m)	E _A (m)	E _F (m)
1	支線水路B-1	支線水路B		9.960	1.500	1.761	4.401	0.341	0.0059		0.0000	11.726	
2		+5.000	5.000	9.957	1.500	1.764	4.409	0.340	0.0059	0.0002	0.0000	11.726	11.726
3		+10.000	5.000	9.953	1.500	1.767	4.417	0.340	0.0059	0.0002	0.0000	11.726	11.726
4		支線水路B	5.000	9.950	1.500	1.770	4.425	0.339	0.0059	0.0002	0.0000	11.726	11.726
5	幹線水路③	* 水路③	0.000	9.950	17.750	1.388	6.441	2.756	0.3875	0.0000	0.0000	11.726	11.726

6.5 水面追跡計算表(支線水路C)

注) 断面名の※印は支配断面を表す。

No (i)	区間名	断面名	区間距離 L (m)	水路底の標高 z (m)	流量 Q (m³/s)	水深 d (m)	通水断面積 A (m²)	流速 V (m/s)	速度水頭 h _v (m)	摩擦損失水頭 h _f (m)	その他の損失 h _o (m)	E _A (m)	E _F (m)
1	支線水路C-1	支線水路C		9.920	0.500	1.771	3.542	0.141	0.0010		0.0000	11.692	
2		+5.000	5.000	9.913	0.500	1.778	3.556	0.141	0.0010	0.0000	0.0000	11.692	11.692
3		+10.000	5.000	9.907	0.500	1.784	3.569	0.140	0.0010	0.0000	0.0000	11.692	11.692
4		支線水路C	5.000	9.900	0.500	1.791	3.582	0.140	0.0010	0.0000	0.0000	11.692	11.692
5	幹線水路④	* 水路④	0.000	9.900	18.250	1.373	6.366	2.867	0.4194	0.0000	0.0000	11.692	11.692

6.6 水面追跡計算表(支線水路D)

注) 断面名の※印は支配断面を表す。

No (i)	区間名	断面名	区間距離 L (m)	水路底の標高 z (m)	流量 Q (m³/s)	水深 d (m)	通水断面積 A (m²)	流速 V (m/s)	速度水頭 h _v (m)	摩擦損失水頭 h _f (m)	その他の損失 h _o (m)	E _A (m)	E _F (m)
1	支線水路D-1	支線水路D-1		10.100	1.000	1.633	2.716	0.368	0.0069		0.0000	11.740	
2		支線水路D-1	5.000	10.000	1.250	1.730	2.894	0.432	0.0095	0.0003	0.0000	11.739	11.740
3	支線水路A-1	* 支線水路A-1	0.000	10.000	2.750	1.718	4.296	0.640	0.0209	0.0000	0.0000	11.739	11.739

6.7 摩擦損失水頭公式

$$\text{エネルギー勾配 } I_{(i)} = n_{(i)}^2 \cdot V_{(i)}^2 / R_{(i)}^{4/3}$$

$$\text{摩擦損失水頭 } h_{f(i)} = L / 2 \cdot (I_{(i)} + I_{(i-1)})$$

6.8 摩擦損失水頭計算表(幹線排水路)

注) 断面名の※印は支配断面を表す。

No (i)	区間名	断面名	区間距離 L (m)	通水断面積 A (m²)	潤辺 P (m)	径深 R (m)	合成粗度係数 n	流速 V (m/s)	エネルギー勾配 I	摩擦損失水頭 h _f (m)
1	幹線水路①	水路①		8.104	7.985	1.015	0.0140	0.432	0.000036	
2		+5.000	5.000	8.035	7.957	1.010	0.0140	0.747	0.000108	0.0004
3		+10.000	5.000	7.907	7.904	1.000	0.0140	1.075	0.000226	0.0008
4		+15.000	5.000	7.706	7.820	0.985	0.0140	1.427	0.000407	0.0016
5		水路①	5.000	7.399	7.692	0.962	0.0140	1.825	0.000687	0.0027
6	幹線水路②	水路②	0.000	6.826	7.452	0.916	0.0140	2.381	0.001249	0.0000
7		+5.000	5.000	6.896	7.482	0.922	0.0140	2.356	0.001213	0.0062
8		水路②	5.000	6.967	7.512	0.928	0.0140	2.332	0.001179	0.0060
9	幹線水路③	水路③	0.000	6.441	7.291	0.883	0.0140	2.756	0.001756	0.0000

注) 断面名の※印は支配断面を表す。

No (i)	区間名	断面名	区間距離 L (m)	通水断面積 A (m ²)	潤 辺 P (m)	径 深 R (m)	合成粗度係数 n	流 速 V (m/s)	エネルギー 勾配 I	摩擦損失水頭 h _f (m)
10	幹線水路③	+5.000	5.000	6.483	7.308	0.887	0.0140	2.738	0.001724	0.0087
11		+10.000	5.000	6.526	7.326	0.891	0.0140	2.720	0.001692	0.0085
12		+15.000	5.000	6.569	7.345	0.894	0.0140	2.702	0.001661	0.0084
13		水路③	5.000	6.613	7.363	0.898	0.0140	2.684	0.001629	0.0082
14	幹線水路④	水路④	0.000	6.366	7.259	0.877	0.0140	2.867	0.001919	0.0000
15		+5.000	5.000	6.220	7.198	0.864	0.0140	2.947	0.002069	0.0100
16		+10.000	5.000	6.023	7.115	0.847	0.0140	3.058	0.002288	0.0109
17		* 水路④	5.000	5.490	6.889	0.797	0.0140	3.370	0.003013	0.0133

6.9 摩擦損失水頭計算表(支線水路A)

注) 断面名の※印は支配断面を表す。

No (i)	区間名	断面名	区間距離 L (m)	通水断面積 A (m ²)	潤 辺 P (m)	径 深 R (m)	合成粗度係数 n	流 速 V (m/s)	エネルギー 勾配 I	摩擦損失水頭 h _f (m)
1	支線水路A-3	支線水路A-3		3.831	5.565	0.688	0.0140	0.392	0.000049	
2		+5.000	5.000	3.956	5.665	0.698	0.0140	0.379	0.000045	0.0002
3		支線水路A-3	5.000	4.082	5.766	0.708	0.0140	0.367	0.000042	0.0002
4	支線水路A-2	支線水路A-2	0.000	4.082	5.766	0.708	0.0140	0.367	0.000042	0.0000
5		+5.000	5.000	4.207	5.866	0.717	0.0140	0.357	0.000039	0.0002
6		支線水路A-2	5.000	4.333	5.966	0.726	0.0140	0.346	0.000036	0.0002
7	支線水路A-1	支線水路A-1	0.000	4.296	5.937	0.724	0.0140	0.640	0.000124	0.0000
8		+5.000	5.000	4.320	5.956	0.725	0.0140	0.637	0.000122	0.0006
9		支線水路A-2	5.000	4.344	5.975	0.727	0.0140	0.633	0.000120	0.0006
10	幹線水路②	* 水路②	0.000	6.826	7.452	0.916	0.0140	2.381	0.001249	0.0000

6.10 摩擦損失水頭計算表(支線水路B)

注) 断面名の※印は支配断面を表す。

No (i)	区間名	断面名	区間距離 L (m)	通水断面積 A (m ²)	潤 辺 P (m)	径 深 R (m)	合成粗度係数 n	流 速 V (m/s)	エネルギー 勾配 I	摩擦損失水頭 h _f (m)
1	支線水路B-1	支線水路B		4.401	6.021	0.731	0.0140	0.341	0.000035	
2		+5.000	5.000	4.409	6.027	0.732	0.0140	0.340	0.000034	0.0002
3		+10.000	5.000	4.417	6.034	0.732	0.0140	0.340	0.000034	0.0002
4		支線水路B	5.000	4.425	6.040	0.733	0.0140	0.339	0.000034	0.0002
5	幹線水路③	* 水路③	0.000	6.441	7.291	0.883	0.0140	2.756	0.001756	0.0000

6.11 摩擦損失水頭計算表(支線水路C)

注) 断面名の※印は支配断面を表す。

No (i)	区間名	断面名	区間距離 L (m)	通水断面積 A (m ²)	潤 辺 P (m)	径 深 R (m)	合成粗度係数 n	流 速 V (m/s)	エネルギー 勾配 I	摩擦損失水頭 h _f (m)
1	支線水路C-1	支線水路C		3.542	5.542	0.639	0.0140	0.141	0.000007	
2		+5.000	5.000	3.556	5.556	0.640	0.0140	0.141	0.000007	0.0000
3		+10.000	5.000	3.569	5.569	0.641	0.0140	0.140	0.000007	0.0000
4		支線水路C	5.000	3.582	5.582	0.642	0.0140	0.140	0.000007	0.0000
5	幹線水路④	* 水路④	0.000	6.366	7.259	0.877	0.0140	2.867	0.001919	0.0000

6.12 摩擦損失水頭計算表(支線水路D)

注) 断面名の※印は支配断面を表す。

No (i)	区間名	断面名	区間距離 L (m)	通水断面積 A (m ²)	潤 辺 P (m)	径 深 R (m)	合成粗度係数 n	流 速 V (m/s)	エネルギー 勾配 I	摩擦損失水頭 h _f (m)
1	支線水路D-1	支線水路D-1		2.716	4.782	0.568	0.0140	0.368	0.000057	
2		支線水路D-1	5.000	2.894	4.977	0.581	0.0140	0.432	0.000075	0.0003
3	支線水路A-1	* 支線水路A-1	0.000	4.296	5.937	0.724	0.0140	0.640	0.000124	0.0000

7 余裕高の計算

7.1 比率流量等流水深計算表(幹線排水路)

No	区間名	断面名	水路 勾配 I (%)	流量 Q (m ³ /s)	最大流量 Q _{max} (m ³ /s)	比率流量 1.200Q (m ³ /s)	等流 水深 d (m)	通水 断面積 A (m ²)	潤辺 P (m)	径深 R (m)	合成 粗度係数 n	流速 V (m/s)
1	幹線水路①	水路①	0.100	3.500	31.071	4.200	0.642	2.929	5.790	0.506	0.0140	1.434
2		+5.000		6.000	31.071	7.200	0.914	4.196	6.337	0.662	0.0140	1.716
3		+10.000		8.500	31.071	10.200	1.154	5.325	6.819	0.781	0.0140	1.915
4		+15.000		11.000	31.071	13.200	1.375	6.375	7.263	0.878	0.0140	2.071
5		水路①		13.500	31.071	16.200	1.582	7.371	7.681	0.960	0.0140	2.198
6	幹線水路②	水路②	0.300	16.250	53.816	19.500	1.233	5.703	6.979	0.817	0.0140	3.419
7		+5.000		16.250	53.816	19.500	1.233	5.703	6.979	0.817	0.0140	3.419
8		水路②		16.250	53.816	19.500	1.233	5.703	6.979	0.817	0.0140	3.419
9	幹線水路③	水路③	0.250	17.750	49.127	21.300	1.394	6.467	7.302	0.886	0.0140	3.294
10		+5.000		17.750	49.127	21.300	1.394	6.467	7.302	0.886	0.0140	3.294
11		+10.000		17.750	49.127	21.300	1.394	6.467	7.302	0.886	0.0140	3.294
12		+15.000		17.750	49.127	21.300	1.394	6.467	7.302	0.886	0.0140	3.294
13		水路③		17.750	49.127	21.300	1.394	6.467	7.302	0.886	0.0140	3.294
14	幹線水路④	水路④	0.067	18.250	25.369	21.900	2.252	10.641	9.026	1.179	0.0140	2.058
15		+5.000		18.333	25.369	22.000	2.259	10.677	9.041	1.181	0.0140	2.061
16		+10.000		18.417	25.369	22.100	2.266	10.713	9.056	1.183	0.0140	2.063
17		水路④		18.500	25.369	22.200	2.274	10.749	9.070	1.185	0.0140	2.065

7.2 比率流量等流水深計算表(支線水路A)

No	区間名	断面名	水路 勾配 I (%)	流量 Q (m ³ /s)	最大流量 Q _{max} (m ³ /s)	比率流量 1.200Q (m ³ /s)	等流 水深 d (m)	通水 断面積 A (m ²)	潤辺 P (m)	径深 R (m)	合成 粗度係数 n	流速 V (m/s)
1	支線水路A-3	支線水路A-3	1.000	1.500	39.533	1.800	0.273	0.683	3.046	0.224	0.0140	2.636
2		+5.000		1.500	39.533	1.800	0.273	0.683	3.046	0.224	0.0140	2.636
3		支線水路A-3		1.500	39.533	1.800	0.273	0.683	3.046	0.224	0.0140	2.636
4	支線水路A-2	支線水路A-2	1.000	1.500	39.533	1.800	0.273	0.683	3.046	0.224	0.0140	2.636
5		+5.000		1.500	39.533	1.800	0.273	0.683	3.046	0.224	0.0140	2.636
6		支線水路A-2		1.500	39.533	1.800	0.273	0.683	3.046	0.224	0.0140	2.636
7	支線水路A-1	支線水路A-1	0.200	2.750	17.680	3.300	0.704	1.759	3.907	0.450	0.0140	1.876
8		+5.000		2.750	17.680	3.300	0.704	1.759	3.907	0.450	0.0140	1.876
9		支線水路A-2		2.750	17.680	3.300	0.704	1.759	3.907	0.450	0.0140	1.876

7.3 比率流量等流水深計算表(支線水路B)

No	区間名	断面名	水路 勾配 I (%)	流量 Q (m ³ /s)	最大流量 Q _{max} (m ³ /s)	比率流量 1.200Q (m ³ /s)	等流 水深 d (m)	通水 断面積 A (m ²)	潤辺 P (m)	径深 R (m)	合成 粗度係数 n	流速 V (m/s)
1	支線水路B-1	支線水路B	0.067	1.500	10.207	1.800	0.676	1.690	3.852	0.439	0.0140	1.065
2		+5.000		1.500	10.207	1.800	0.676	1.690	3.852	0.439	0.0140	1.065
3		+10.000		1.500	10.207	1.800	0.676	1.690	3.852	0.439	0.0140	1.065
4		支線水路B		1.500	10.207	1.800	0.676	1.690	3.852	0.439	0.0140	1.065

7.4 比率流量等流水深計算表(支線水路C)

No	区間名	断面名	水路 勾配 I (%)	流量 Q (m ³ /s)	最大流量 Q _{max} (m ³ /s)	比率流量 1.200Q (m ³ /s)	等流 水深 d (m)	通水 断面積 A (m ²)	潤辺 P (m)	径深 R (m)	合成 粗度係数 n	流速 V (m/s)
1	支線水路C-1	支線水路C	0.133	0.500	10.421	0.600	0.304	0.608	2.608	0.233	0.0140	0.988
2		+5.000		0.500	10.421	0.600	0.304	0.608	2.608	0.233	0.0140	0.988
3		+10.000		0.500	10.421	0.600	0.304	0.608	2.608	0.233	0.0140	0.988
4		支線水路C		0.500	10.421	0.600	0.304	0.608	2.608	0.233	0.0140	0.988

7.5 比率流量等流水深計算表(支線水路D)

No	区間名	断面名	水路 勾配 I (%)	流量 Q (m ³ /s)	最大流量 Q _{max} (m ³ /s)	比率流量 1.200Q (m ³ /s)	等流 水深 d (m)	通水 断面積 A (m ²)	潤辺 P (m)	径深 R (m)	合成 粗度係数 n	流速 V (m/s)
1	支線水路D-1	支線水路D-1	2.000	1.000	33.856	1.200	0.240	0.366	1.983	0.185	0.0140	3.276
2		支線水路D-1		1.250	33.856	1.500	0.278	0.425	2.059	0.206	0.0140	3.528

7.6 余裕高の計算

・常流($F_r < 1.0$)

$$F_b = 0.070 d + 1.000 H_v + 0.150$$

・射流($F_r > 1.0$)

$$F_b = 0.130 V \cdot d^{1/2}$$

・円形管又は馬てい形

$$F_b = (1 - 0.800) H \quad [\text{最小余裕高 } 0.300(\text{m})]$$

なお、 $H \leq 0.600(\text{m})$ の場合 $F_b = 0.500 H$

7.7 余裕高計算表(幹線排水路)

No	区間名	断面名	水深 d (m)	流速 V (m/s)	速度水頭 H _v (m)	フルード 数 F _r	余裕高		d + F _b (m)	1.200Q 等流水深 d ₂ (m)	水路深 H (m)
							常流域 F _b (m)	射流域 F _b (m)			
1	幹線水路①	水路①	1.734	0.432	0.010	0.107	0.300		2.034	0.642	2.500 ^{OK}
2		+5.000	1.720	0.747	0.028	0.185	0.300		2.020	0.914	2.500 ^{OK}
3		+10.000	1.693	1.075	0.059	0.269	0.327		2.021	1.154	2.500 ^{OK}
4		+15.000	1.652	1.427	0.104	0.361	0.370		2.021	1.375	2.500 ^{OK}
5		水路①	1.588	1.825	0.170	0.470	0.431		2.019	1.582	2.500 ^{OK}
6	幹線水路②	水路②	1.469	2.381	0.289	0.637	0.542		2.011	1.233	2.500 ^{OK}
7		+5.000	1.484	2.356	0.283	0.628	0.537		2.021	1.233	2.500 ^{OK}
8		水路②	1.498	2.332	0.278	0.618	0.532		2.031	1.233	2.500 ^{OK}
9	幹線水路③	水路③	1.388	2.756	0.388	0.758	0.635		2.023	1.394	2.500 ^{OK}
10		+5.000	1.397	2.738	0.382	0.751	0.630		2.028	1.394	2.500 ^{OK}
11		+10.000	1.406	2.720	0.377	0.744	0.626		2.032	1.394	2.500 ^{OK}
12		+15.000	1.415	2.702	0.372	0.737	0.622		2.037	1.394	2.500 ^{OK}
13	水路③	1.425	2.684	0.368	0.729	0.617		2.042	1.394	2.500 ^{OK}	
14	幹線水路④	水路④	1.373	2.867	0.419	0.793	0.665		2.038	2.252	2.500 ^{OK}
15		+5.000	1.342	2.947	0.443	0.824	0.687		2.029	2.259	2.500 ^{OK}
16		+10.000	1.301	3.058	0.477	0.868	0.718		2.019	2.266	2.500 ^{OK}
17		水路④	1.189	3.370	0.579	1.000	0.813		2.001	2.274	2.500 ^{OK}

7.8 余裕高計算表(支線水路A)

No	区間名	断面名	水深 d (m)	流速 V (m/s)	速度水頭 H _v (m)	フルード 数 F _r	余裕高		d + F _b (m)	1.200Q 等流水深 d ₂ (m)	水路深 H (m)
							常流域 F _b (m)	射流域 F _b (m)			
1	支線水路A-3	支線水路A-3	1.532	0.392	0.008	0.101	0.300		1.832	0.273	2.500 ^{OK}
2		+5.000	1.583	0.379	0.007	0.096	0.300		1.883	0.273	2.500 ^{OK}
3		支線水路A-3	1.633	0.367	0.007	0.092	0.300		1.933	0.273	2.500 ^{OK}
4	支線水路A-2	支線水路A-2	1.633	0.367	0.007	0.092	0.300		1.933	0.273	2.500 ^{OK}
5		+5.000	1.683	0.357	0.006	0.088	0.300		1.983	0.273	2.500 ^{OK}
6		支線水路A-2	1.733	0.346	0.006	0.084	0.300		2.033	0.273	2.500 ^{OK}
7	支線水路A-1	支線水路A-1	1.718	0.640	0.021	0.156	0.300		2.018	0.704	2.500 ^{OK}
8		+5.000	1.728	0.637	0.021	0.155	0.300		2.028	0.704	2.500 ^{OK}
9		支線水路A-2	1.738	0.633	0.020	0.153	0.300		2.038	0.704	2.500 ^{OK}

7.9 余裕高計算表(支線水路B)

No	区間名	断面名	水深 d (m)	流速 V (m/s)	速度水頭 H _v (m)	フルード 数 F _r	余裕高		d + F _b (m)	1.200Q 等流水深 d ₂ (m)	水路深 H (m)
							常流域 F _b (m)	射流域 F _b (m)			
1	支線水路B-1	支線水路B	1.761	0.341	0.006	0.082	0.300		2.061	0.676	2.500 ^{OK}
2		+5.000	1.764	0.340	0.006	0.082	0.300		2.064	0.676	2.500 ^{OK}

No	区間名	断面名	水深 d (m)	流速 V (m/s)	速度水頭 H _v (m)	フルード 数 F _r	余裕高		d + F _b (m)	1.200Q 等流水深 d ₂ (m)	水路深 H (m)
							常流域 F _b (m)	射流域 F _b (m)			
3	支線水路B-1	+10.000	1.767	0.340	0.006	0.082	0.300		2.067	0.676	2.500 ^{OK}
4		支線水路B	1.770	0.339	0.006	0.081	0.300		2.070	0.676	2.500 ^{OK}

7.10 余裕高計算表(支線水路C)

No	区間名	断面名	水深 d (m)	流速 V (m/s)	速度水頭 H _v (m)	フルード 数 F _r	余裕高		d + F _b (m)	1.200Q 等流水深 d ₂ (m)	水路深 H (m)
							常流域 F _b (m)	射流域 F _b (m)			
1	支線水路C-1	支線水路C	1.771	0.141	0.001	0.034	0.300		2.071	0.304	2.500 ^{OK}
2		+5.000	1.778	0.141	0.001	0.034	0.300		2.078	0.304	2.500 ^{OK}
3		+10.000	1.784	0.140	0.001	0.034	0.300		2.084	0.304	2.500 ^{OK}
4		支線水路C	1.791	0.140	0.001	0.033	0.300		2.091	0.304	2.500 ^{OK}

7.11 余裕高計算表(支線水路D)

No	区間名	断面名	水深 d (m)	流速 V (m/s)	速度水頭 H _v (m)	フルード 数 F _r	余裕高		d + F _b (m)	1.200Q 等流水深 d ₂ (m)	水路深 H (m)
							常流域 F _b (m)	射流域 F _b (m)			
1	支線水路D-1	支線水路D-1	1.633	0.368	0.007	0.096	0.300		1.933	0.240	2.500 ^{OK}
2		支線水路D-1	1.730	0.432	0.010	0.110	0.300		2.030	0.278	2.500 ^{OK}

8 計算結果一覧表

8.1 路線名：幹線排水路

No	区間名	追加距離 L (m)	区間長 ΔL (m)	断面名	敷高 FH (m)	勾配 I (%)	水路形状	水路深 H (m)	水路幅 B (m)
1	幹線水路①	0.000		水路①	10.000	0.100	U形-1	2.500	5.000
2		5.000	5.000	+5.000	9.995		U形-1	2.500	5.000
3		10.000	5.000	+10.000	9.990		U形-1	2.500	5.000
4		15.000	5.000	+15.000	9.985		U形-1	2.500	5.000
5		20.000	5.000	水路①	9.980		U形-1	2.500	5.000
6	幹線水路②	20.000	0.000	水路②	9.980	0.300	U形-1	2.500	5.000
7		25.000	5.000	+5.000	9.965		U形-1	2.500	5.000
8		30.000	5.000	水路②	9.950		U形-1	2.500	5.000
9	幹線水路③	30.000	0.000	水路③	9.950	0.250	U形-1	2.500	5.000
10		35.000	5.000	+5.000	9.938		U形-1	2.500	5.000
11		40.000	5.000	+10.000	9.925		U形-1	2.500	5.000
12		45.000	5.000	+15.000	9.912		U形-1	2.500	5.000
13		50.000	5.000	水路③	9.900		U形-1	2.500	5.000
14	幹線水路④	50.000	0.000	水路④	9.900	0.067	U形-1	2.500	5.000
15		55.000	5.000	+5.000	9.897		U形-1	2.500	5.000
16		60.000	5.000	+10.000	9.893		U形-1	2.500	5.000
17		65.000	5.000	水路④	9.890		U形-1	2.500	5.000

No	断面名	流量 Q (m³/s)	水深 d (m)	断面積 A (m²)	潤辺 P (m)	径深 R (m)	粗度係数 n	流速 V (m/s)	判定
1	水路①	3.500	1.734	8.104	7.985	1.015	0.0140	0.432 ^{OK}	OK
2	+5.000	6.000	1.720	8.035	7.957	1.010	0.0140	0.747 ^{OK}	OK
3	+10.000	8.500	1.693	7.907	7.904	1.000	0.0140	1.075 ^{OK}	OK
4	+15.000	11.000	1.652	7.706	7.820	0.985	0.0140	1.427 ^{OK}	OK
5	水路①	13.500	1.588	7.399	7.692	0.962	0.0140	1.825 ^{OK}	OK
6	水路②	16.250	1.469	6.826	7.452	0.916	0.0140	2.381 ^{OK}	OK
7	+5.000	16.250	1.484	6.896	7.482	0.922	0.0140	2.356 ^{OK}	OK
8	水路②	16.250	1.498	6.967	7.512	0.928	0.0140	2.332 ^{OK}	OK
9	水路③	17.750	1.388	6.441	7.291	0.883	0.0140	2.756 ^{OK}	OK
10	+5.000	17.750	1.397	6.483	7.308	0.887	0.0140	2.738 ^{OK}	OK
11	+10.000	17.750	1.406	6.526	7.326	0.891	0.0140	2.720 ^{OK}	OK
12	+15.000	17.750	1.415	6.569	7.345	0.894	0.0140	2.702 ^{OK}	OK
13	水路③	17.750	1.425	6.613	7.363	0.898	0.0140	2.684 ^{OK}	OK
14	水路④	18.250	1.373	6.366	7.259	0.877	0.0140	2.867 ^{OK}	OK
15	+5.000	18.333	1.342	6.220	7.198	0.864	0.0140	2.947 ^{OK}	OK
16	+10.000	18.417	1.301	6.023	7.115	0.847	0.0140	3.058 ^{OK}	OK
17	水路④	18.500	1.189	5.490	6.889	0.797	0.0140	3.370 ^{OK}	OK

No	断面名	フルード数		余裕高 F _b (m)	必要高 d+F _b (m)	1.200・Q 等流水深 d' (m)	限界水深 h _c (m)	総判定
		F _r	分類					
1	水路①	0.107	常流	0.300	2.034 ^{OK}	0.642 ^{OK}	0.394	OK
2	+5.000	0.185	常流	0.300	2.020 ^{OK}	0.914 ^{OK}	0.564	OK
3	+10.000	0.269	常流	0.327	2.021 ^{OK}	1.154 ^{OK}	0.710	OK
4	+15.000	0.361	常流	0.370	2.021 ^{OK}	1.375 ^{OK}	0.843	OK
5	水路①	0.470	常流	0.431	2.019 ^{OK}	1.582 ^{OK}	0.965	OK
6	水路②	0.637	常流	0.542	2.011 ^{OK}	1.233 ^{OK}	1.091	OK
7	+5.000	0.628	常流	0.537	2.021 ^{OK}	1.233 ^{OK}	1.091	OK
8	水路②	0.618	常流	0.532	2.031 ^{OK}	1.233 ^{OK}	1.091	OK
9	水路③	0.758	常流	0.635	2.023 ^{OK}	1.394 ^{OK}	1.157	OK
10	+5.000	0.751	常流	0.630	2.028 ^{OK}	1.394 ^{OK}	1.157	OK
11	+10.000	0.744	常流	0.626	2.032 ^{OK}	1.394 ^{OK}	1.157	OK
12	+15.000	0.737	常流	0.622	2.037 ^{OK}	1.394 ^{OK}	1.157	OK

13	水路③	0.729	常流	0.617	2.042 ^{OK}	1.394 ^{OK}	1.157	OK
14	水路④	0.793	常流	0.665	2.038 ^{OK}	2.252 ^{OK}	1.178	OK
15	+5.000	0.824	常流	0.687	2.029 ^{OK}	2.259 ^{OK}	1.181	OK
16	+10.000	0.868	常流	0.718	2.019 ^{OK}	2.266 ^{OK}	1.185	OK
17	水路④	1.000	限界流	0.813	2.001 ^{OK}	2.274 ^{OK}	1.189	OK

8.2 路線名：支線水路A

No	区間名	追加距離 L (m)	区間長 ΔL (m)	断面名	敷高 FH (m)	勾配 I (%)	水路形状	水路深 H (m)	水路幅 B (m)
1	支線水路A-3	0.000		支線水路A-3	10.200	1.000	U形-2	2.500	2.500
2		5.000	5.000	+5.000	10.150		U形-2	2.500	2.500
3		10.000	5.000	支線水路A-3	10.100		U形-2	2.500	2.500
4	支線水路A-2	10.000	0.000	支線水路A-2	10.100	1.000	U形-2	2.500	2.500
5		15.000	5.000	+5.000	10.050		U形-2	2.500	2.500
6		20.000	5.000	支線水路A-2	10.000		U形-2	2.500	2.500
7	支線水路A-1	20.000	0.000	支線水路A-1	10.000	0.200	U形-2	2.500	2.500
8		25.000	5.000	+5.000	9.990		U形-2	2.500	2.500
9		30.000	5.000	支線水路A-2	9.980		U形-2	2.500	2.500

No	断面名	流量 Q (m³/s)	水深 d (m)	断面積 A (m²)	潤辺 P (m)	径深 R (m)	粗度係数 n	流速 V (m/s)	判定
1	支線水路A-3	1.500	1.532	3.831	5.565	0.688	0.0140	0.392 ^{OK}	OK
2	+5.000	1.500	1.583	3.956	5.665	0.698	0.0140	0.379 ^{OK}	OK
3	支線水路A-3	1.500	1.633	4.082	5.766	0.708	0.0140	0.367 ^{OK}	OK
4	支線水路A-2	1.500	1.633	4.082	5.766	0.708	0.0140	0.367 ^{OK}	OK
5	+5.000	1.500	1.683	4.207	5.866	0.717	0.0140	0.357 ^{OK}	OK
6	支線水路A-2	1.500	1.733	4.333	5.966	0.726	0.0140	0.346 ^{OK}	OK
7	支線水路A-1	2.750	1.718	4.296	5.937	0.724	0.0140	0.640 ^{OK}	OK
8	+5.000	2.750	1.728	4.320	5.956	0.725	0.0140	0.637 ^{OK}	OK
9	支線水路A-2	2.750	1.738	4.344	5.975	0.727	0.0140	0.633 ^{OK}	OK

No	断面名	フルード数		余裕高 F _b (m)	必要高 d+F _b (m)	1.200・Q 等流水深 d' (m)	限界水深 h _c (m)	総判定
		F _r	分類					
1	支線水路A-3	0.101	常流	0.300	1.832 ^{OK}	0.273 ^{OK}	0.332	OK
2	+5.000	0.096	常流	0.300	1.883 ^{OK}	0.273 ^{OK}	0.332	OK
3	支線水路A-3	0.092	常流	0.300	1.933 ^{OK}	0.273 ^{OK}	0.332	OK
4	支線水路A-2	0.092	常流	0.300	1.933 ^{OK}	0.273 ^{OK}	0.332	OK
5	+5.000	0.088	常流	0.300	1.983 ^{OK}	0.273 ^{OK}	0.332	OK
6	支線水路A-2	0.084	常流	0.300	2.033 ^{OK}	0.273 ^{OK}	0.332	OK
7	支線水路A-1	0.156	常流	0.300	2.018 ^{OK}	0.704 ^{OK}	0.498	OK
8	+5.000	0.155	常流	0.300	2.028 ^{OK}	0.704 ^{OK}	0.498	OK
9	支線水路A-2	0.153	常流	0.300	2.038 ^{OK}	0.704 ^{OK}	0.498	OK

8.3 路線名：支線水路B

No	区間名	追加距離 L (m)	区間長 ΔL (m)	断面名	敷高 FH (m)	勾配 I (%)	水路形状	水路深 H (m)	水路幅 B (m)
1	支線水路B-1	0.000		支線水路B	9.960	0.067	U形-2	2.500	2.500
2		5.000	5.000	+5.000	9.957		U形-2	2.500	2.500
3		10.000	5.000	+10.000	9.953		U形-2	2.500	2.500
4		15.000	5.000	支線水路B	9.950		U形-2	2.500	2.500

No	断面名	流量 Q (m³/s)	水深 d (m)	断面積 A (m²)	潤辺 P (m)	径深 R (m)	粗度係数 n	流速 V (m/s)	判定
1	支線水路B	1.500	1.761	4.401	6.021	0.731	0.0140	0.341 ^{OK}	OK
2	+5.000	1.500	1.764	4.409	6.027	0.732	0.0140	0.340 ^{OK}	OK
3	+10.000	1.500	1.767	4.417	6.034	0.732	0.0140	0.340 ^{OK}	OK
4	支線水路B	1.500	1.770	4.425	6.040	0.733	0.0140	0.339 ^{OK}	OK

No	断面名	フルード数		余裕高 F _b (m)	必要高 d+F _b (m)	1.200・Q 等流水深 d' (m)	限界水深 h _c (m)	総判定
		F _r	分類					
1	支線水路B	0.082	常流	0.300	2.061 ^{OK}	0.676 ^{OK}	0.332	OK
2	+5.000	0.082	常流	0.300	2.064 ^{OK}	0.676 ^{OK}	0.332	OK
3	+10.000	0.082	常流	0.300	2.067 ^{OK}	0.676 ^{OK}	0.332	OK
4	支線水路B	0.081	常流	0.300	2.070 ^{OK}	0.676 ^{OK}	0.332	OK

8.4 路線名：支線水路C

No	区間名	追加距離 L (m)	区間長 ΔL (m)	断面名	敷高 FH (m)	勾配 I (%)	水路形状	水路深 H (m)	水路幅 B (m)
1	支線水路C-1	0.000		支線水路C	9.920	0.133	U形-3	2.500	2.000
2		5.000	5.000	+5.000	9.913		U形-3	2.500	2.000
3		10.000	5.000	+10.000	9.907		U形-3	2.500	2.000
4		15.000	5.000	支線水路C	9.900		U形-3	2.500	2.000

No	断面名	流量 Q (m³/s)	水深 d (m)	断面積 A (m²)	潤辺 P (m)	径深 R (m)	粗度係数 n	流速 V (m/s)	判定
1	支線水路C	0.500	1.771	3.542	5.542	0.639	0.0140	0.141 ^{OK}	OK
2	+5.000	0.500	1.778	3.556	5.556	0.640	0.0140	0.141 ^{OK}	OK
3	+10.000	0.500	1.784	3.569	5.569	0.641	0.0140	0.140 ^{OK}	OK
4	支線水路C	0.500	1.791	3.582	5.582	0.642	0.0140	0.140 ^{OK}	OK

No	断面名	フルード数		余裕高 F _b (m)	必要高 d+F _b (m)	1.200・Q 等流水深 d' (m)	限界水深 h _c (m)	総判定
		F _r	分類					
1	支線水路C	0.034	常流	0.300	2.071 ^{OK}	0.304 ^{OK}	0.185	OK
2	+5.000	0.034	常流	0.300	2.078 ^{OK}	0.304 ^{OK}	0.185	OK
3	+10.000	0.034	常流	0.300	2.084 ^{OK}	0.304 ^{OK}	0.185	OK
4	支線水路C	0.033	常流	0.300	2.091 ^{OK}	0.304 ^{OK}	0.185	OK

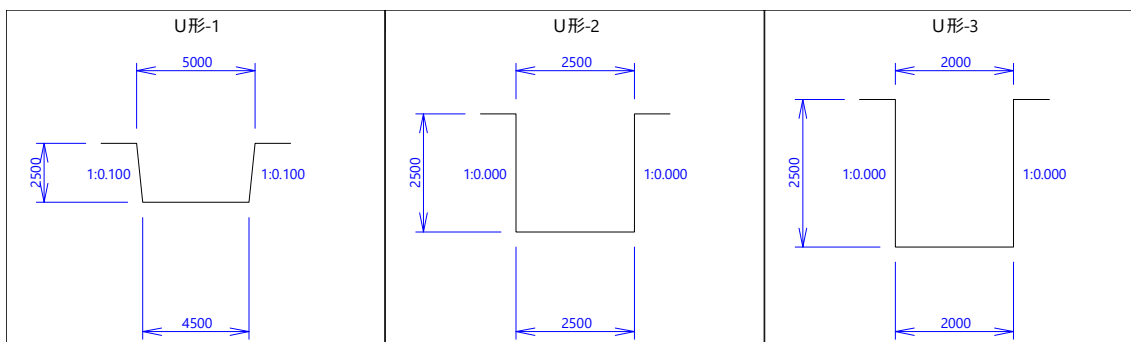
8.5 路線名：支線水路D

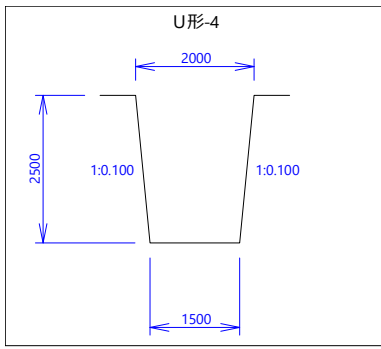
No	区間名	追加距離 L (m)	区間長 ΔL (m)	断面名	敷高 FH (m)	勾配 I (%)	水路形状	水路深 H (m)	水路幅 B (m)
1	支線水路D-1	0.000		支線水路D-1	10.100	2.000	U形-4	2.500	2.000
2		5.000	5.000	支線水路D-1	10.000		U形-4	2.500	2.000

No	断面名	流量 Q (m³/s)	水深 d (m)	断面積 A (m²)	潤辺 P (m)	径深 R (m)	粗度係数 n	流速 V (m/s)	判定
1	支線水路D-1	1.000	1.633	2.716	4.782	0.568	0.0140	0.368 ^{OK}	OK
2	支線水路D-1	1.250	1.730	2.894	4.977	0.581	0.0140	0.432 ^{OK}	OK

No	断面名	フルード数		余裕高 F _b (m)	必要高 d+F _b (m)	1.200・Q 等流水深 d' (m)	限界水深 h _c (m)	総判定
		F _r	分類					
1	支線水路D-1	0.096	常流	0.300	1.933 ^{OK}	0.240 ^{OK}	0.354	OK
2	支線水路D-1	0.110	常流	0.300	2.030 ^{OK}	0.278 ^{OK}	0.410	OK

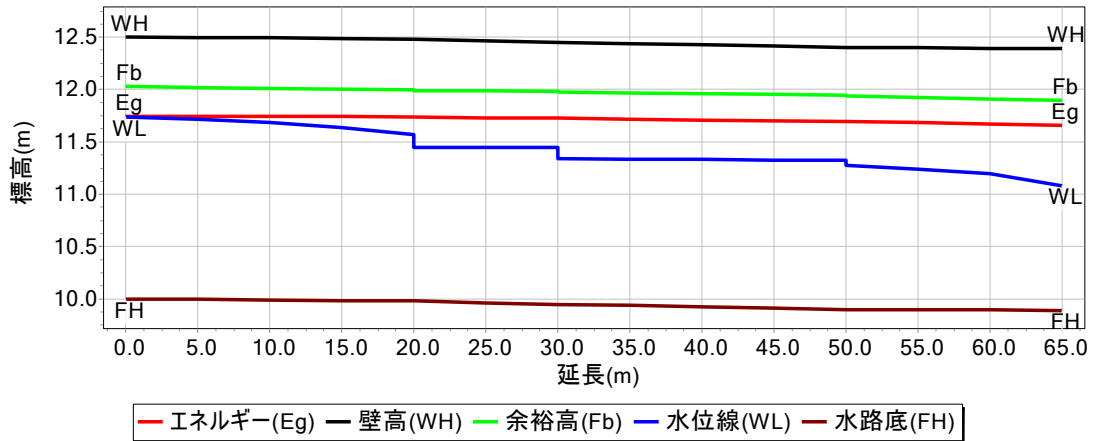
8.6 水路形状図



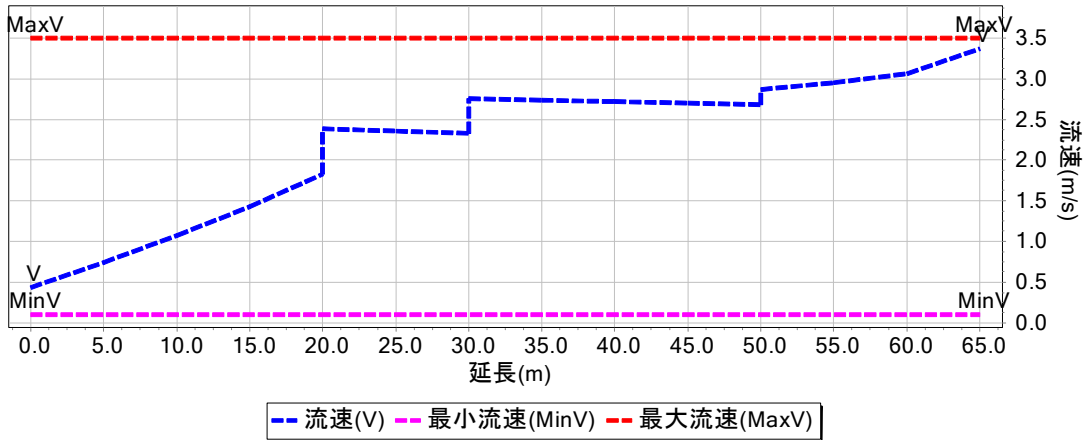


8.7 グラフ (幹線排水路)

水面・エネルギー

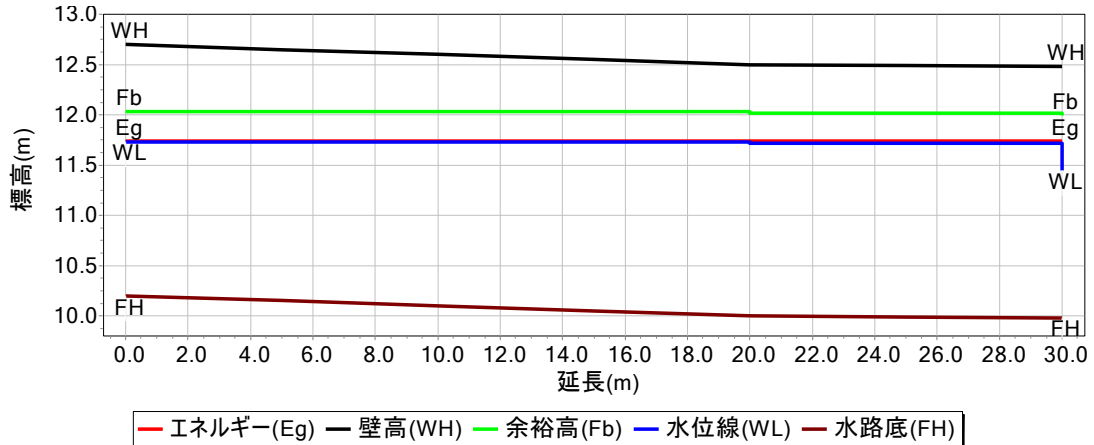


流速分布

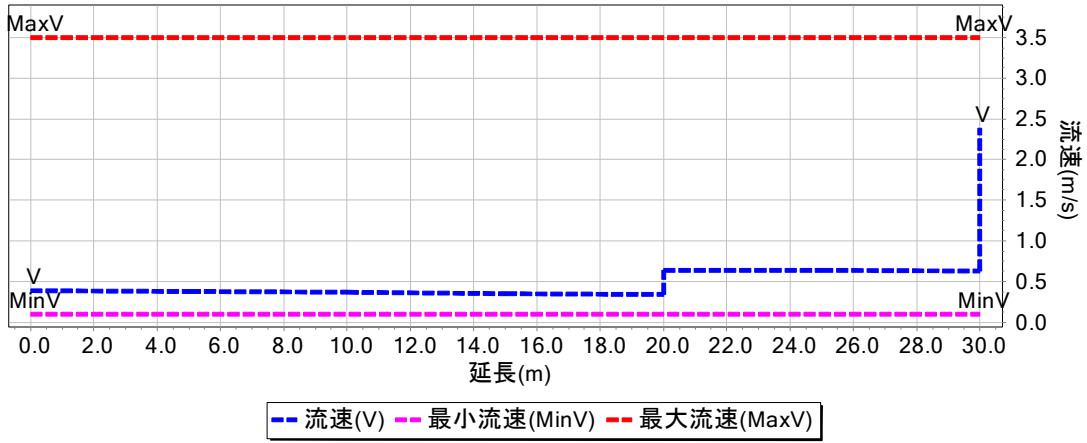


8.8 グラフ (支線水路 A)

水面・エネルギー

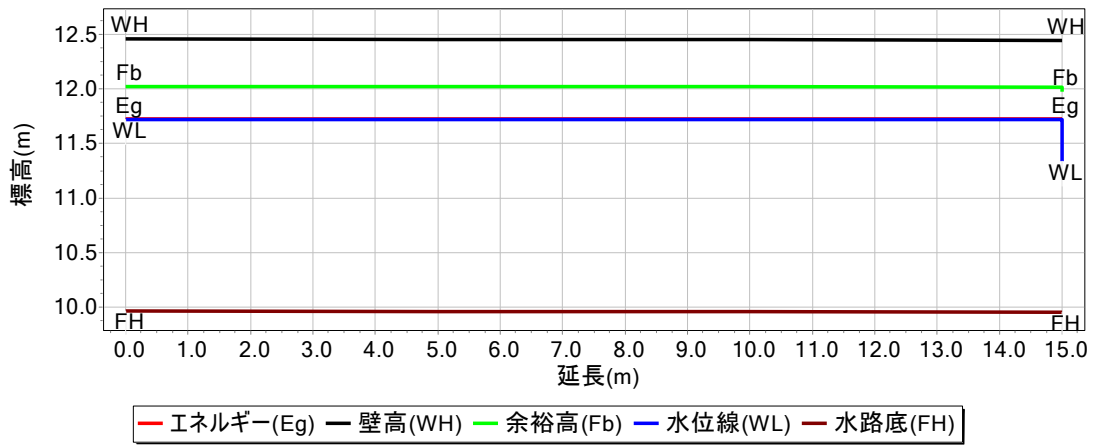


流速分布

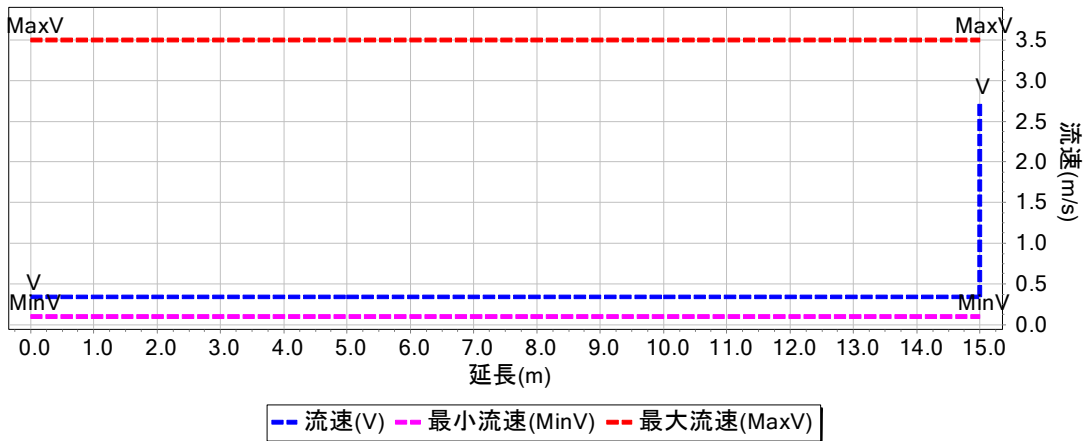


8.9 グラフ(支線水路B)

水面・エネルギー

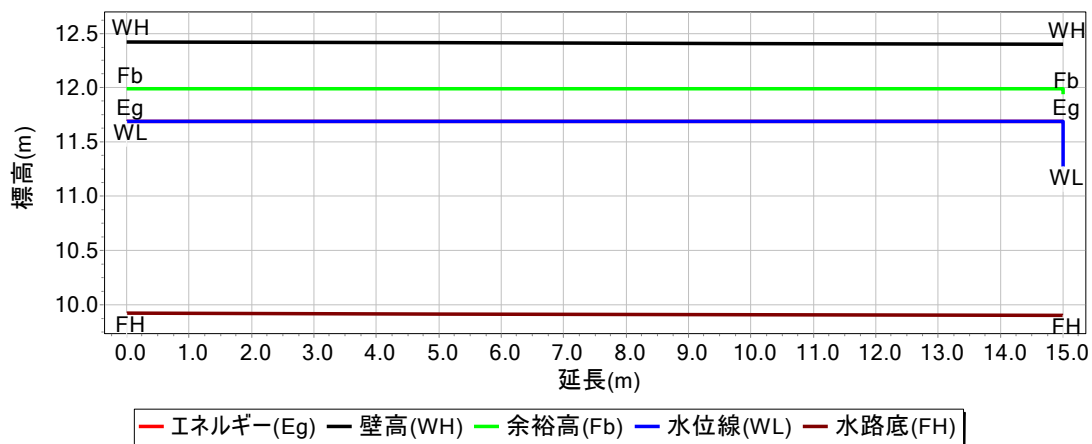


流速分布

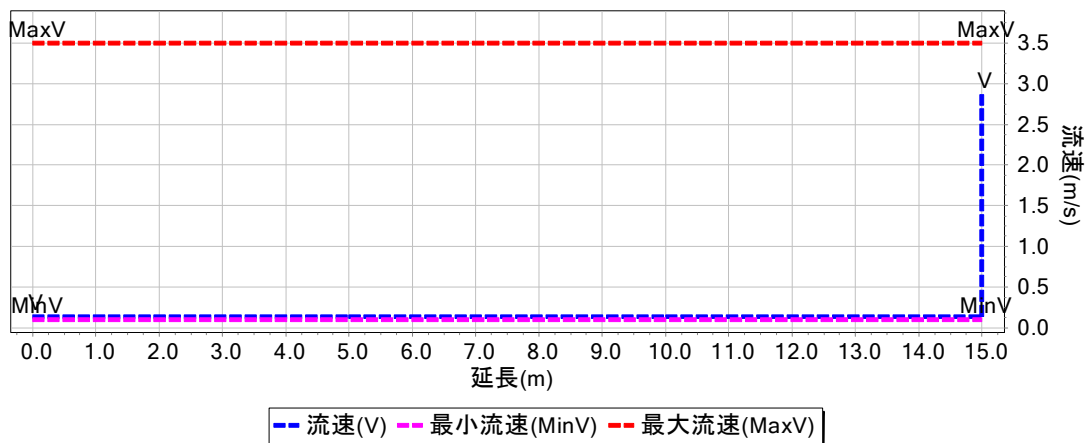


8.10 グラフ(支線水路C)

水面・エネルギー

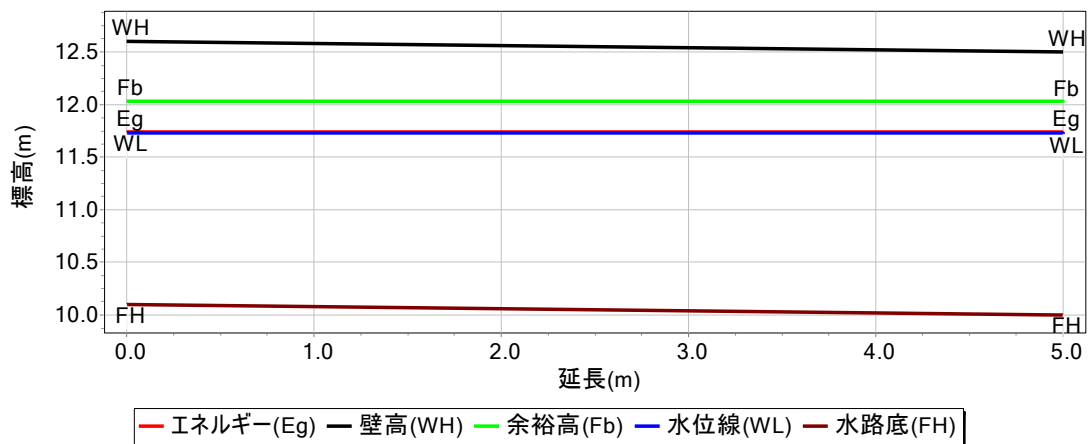


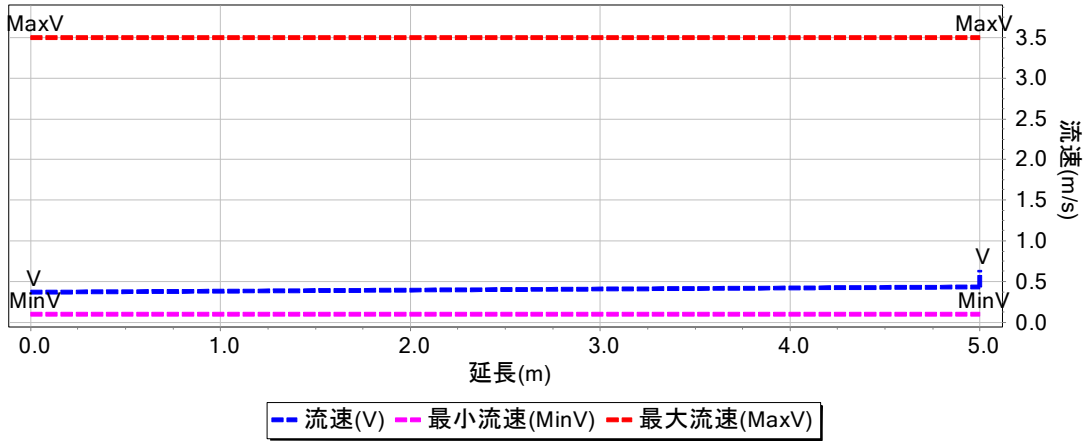
流速分布



8.11 グラフ(支線水路D)

水面・エネルギー

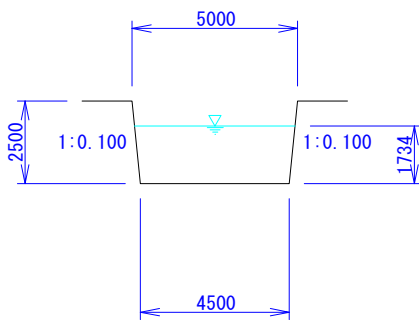




9 水路断面計算内容 [設計流量]

9.1 幹線水路①

・水路①



$$Q = 3.500 \text{ (m}^3\text{/s)}$$

$$d = 1.734 \text{ (m)}$$

$$A = (4.500 + 1.734 \times 0.100) \times 1.734 = 8.104 \text{ (m}^2\text{)}$$

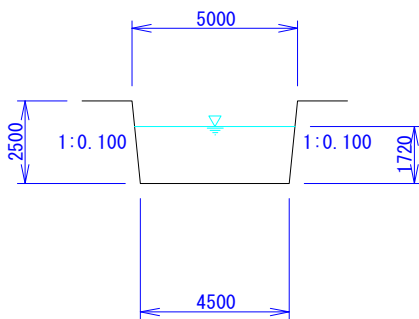
$$P = 4.500 + 2 \times 1.734 \times \sqrt{1 + 0.100^2} = 7.985 \text{ (m)}$$

$$V = \frac{Q}{A} = \frac{3.500}{8.104} = 0.432 \text{ (m/s)}$$

$$Fr = \sqrt{\frac{\alpha \cdot Q^2}{g \cdot A^3} \cdot \frac{\partial A}{\partial d}}$$

$$= \sqrt{\frac{1.000 \times 3.500^2}{9.800 \times 8.104^3} \times 4.847} = 0.107 < 1.0 \text{ …… (常流)}$$

・水路①+5.000



$$Q = 6.000 \text{ (m}^3\text{/s)}$$

$$d = 1.720 \text{ (m)}$$

$$A = (4.500 + 1.720 \times 0.100) \times 1.720 = 8.035 \text{ (m}^2\text{)}$$

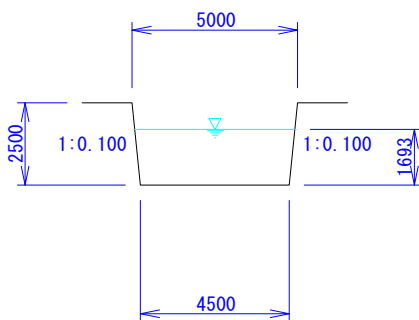
$$P = 4.500 + 2 \times 1.720 \times \sqrt{1 + 0.100^2} = 7.957 \text{ (m)}$$

$$V = \frac{Q}{A} = \frac{6.000}{8.035} = 0.747 \text{ (m/s)}$$

$$Fr = \sqrt{\frac{\alpha \cdot Q^2}{g \cdot A^3} \cdot \frac{\partial A}{\partial d}}$$

$$= \sqrt{\frac{1.000 \times 6.000^2}{9.800 \times 8.035^3} \times 4.844} = 0.185 < 1.0 \text{ …… (常流)}$$

・水路①+10.000



$$Q = 8.500 \text{ (m}^3\text{/s)}$$

$$d = 1.693 \text{ (m)}$$

$$A = (4.500 + 1.693 \times 0.100) \times 1.693 = 7.907 \text{ (m}^2\text{)}$$

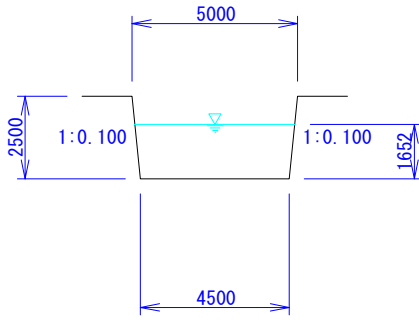
$$P = 4.500 + 2 \times 1.693 \times \sqrt{1 + 0.100^2} = 7.904 \text{ (m)}$$

$$V = \frac{Q}{A} = \frac{8.500}{7.907} = 1.075 \text{ (m/s)}$$

$$Fr = \sqrt{\frac{\alpha \cdot Q^2}{g \cdot A^3} \cdot \frac{\partial A}{\partial d}}$$

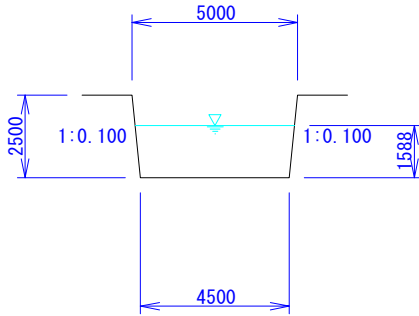
$$= \sqrt{\frac{1.000 \times 8.500^2}{9.800 \times 7.907^3} \times 4.839} = 0.269 < 1.0 \text{ …… (常流)}$$

• 水路①+15.000



$$\begin{aligned}
 Q &= 11.000 \text{ (m}^3\text{/s)} \\
 d &= 1.652 \text{ (m)} \\
 A &= (4.500 + 1.652 \times 0.100) \times 1.652 = 7.706 \text{ (m}^2\text{)} \\
 P &= 4.500 + 2 \times 1.652 \times \sqrt{1 + 0.100^2} = 7.820 \text{ (m)} \\
 V &= \frac{Q}{A} = \frac{11.000}{7.706} = 1.427 \text{ (m/s)} \\
 F_r &= \sqrt{\frac{\alpha \cdot Q^2}{g \cdot A^3} \cdot \frac{\partial A}{\partial d}} \\
 &= \sqrt{\frac{1.000 \times 11.000^2}{9.800 \times 7.706^3} \times 4.830} = 0.361 < 1.0 \text{ …… (常流)}
 \end{aligned}$$

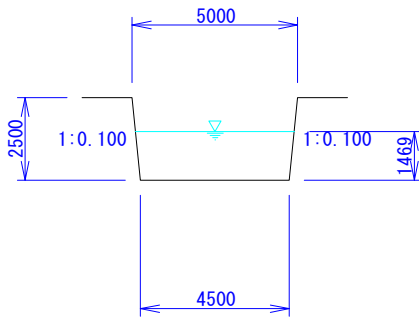
• 水路①



$$\begin{aligned}
 Q &= 13.500 \text{ (m}^3\text{/s)} \\
 d &= 1.588 \text{ (m)} \\
 A &= (4.500 + 1.588 \times 0.100) \times 1.588 = 7.399 \text{ (m}^2\text{)} \\
 P &= 4.500 + 2 \times 1.588 \times \sqrt{1 + 0.100^2} = 7.692 \text{ (m)} \\
 V &= \frac{Q}{A} = \frac{13.500}{7.399} = 1.825 \text{ (m/s)} \\
 F_r &= \sqrt{\frac{\alpha \cdot Q^2}{g \cdot A^3} \cdot \frac{\partial A}{\partial d}} \\
 &= \sqrt{\frac{1.000 \times 13.500^2}{9.800 \times 7.399^3} \times 4.818} = 0.470 < 1.0 \text{ …… (常流)}
 \end{aligned}$$

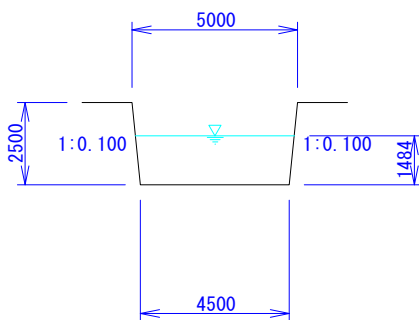
9.2 幹線水路②

• 水路②



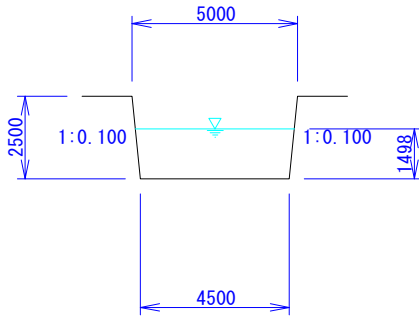
$$\begin{aligned}
 Q &= 16.250 \text{ (m}^3\text{/s)} \\
 d &= 1.469 \text{ (m)} \\
 A &= (4.500 + 1.469 \times 0.100) \times 1.469 = 6.826 \text{ (m}^2\text{)} \\
 P &= 4.500 + 2 \times 1.469 \times \sqrt{1 + 0.100^2} = 7.452 \text{ (m)} \\
 V &= \frac{Q}{A} = \frac{16.250}{6.826} = 2.381 \text{ (m/s)} \\
 F_r &= \sqrt{\frac{\alpha \cdot Q^2}{g \cdot A^3} \cdot \frac{\partial A}{\partial d}} \\
 &= \sqrt{\frac{1.000 \times 16.250^2}{9.800 \times 6.826^3} \times 4.794} = 0.637 < 1.0 \text{ …… (常流)}
 \end{aligned}$$

• 水路②+5.000



$$\begin{aligned}
 Q &= 16.250 \text{ (m}^3\text{/s)} \\
 d &= 1.484 \text{ (m)} \\
 A &= (4.500 + 1.484 \times 0.100) \times 1.484 = 6.896 \text{ (m}^2\text{)} \\
 P &= 4.500 + 2 \times 1.484 \times \sqrt{1 + 0.100^2} = 7.482 \text{ (m)} \\
 V &= \frac{Q}{A} = \frac{16.250}{6.896} = 2.356 \text{ (m/s)} \\
 F_r &= \sqrt{\frac{\alpha \cdot Q^2}{g \cdot A^3} \cdot \frac{\partial A}{\partial d}} \\
 &= \sqrt{\frac{1.000 \times 16.250^2}{9.800 \times 6.896^3} \times 4.797} = 0.628 < 1.0 \text{ …… (常流)}
 \end{aligned}$$

• 水路②



$$Q = 16.250 \text{ (m}^3\text{/s)}$$

$$d = 1.498 \text{ (m)}$$

$$A = (4.500 + 1.498 \times 0.100) \times 1.498 = 6.967 \text{ (m}^2\text{)}$$

$$P = 4.500 + 2 \times 1.498 \times \sqrt{1 + 0.100^2} = 7.512 \text{ (m)}$$

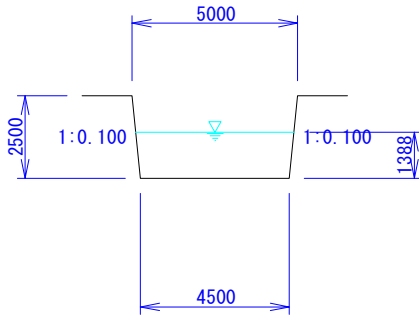
$$V = \frac{Q}{A} = \frac{16.250}{6.967} = 2.332 \text{ (m/s)}$$

$$F_r = \sqrt{\frac{\alpha \cdot Q^2}{g \cdot A^3} \cdot \frac{\partial A}{\partial d}}$$

$$= \sqrt{\frac{1.000 \times 16.250^2}{9.800 \times 6.967^3} \times 4.800} = 0.618 < 1.0 \text{ …… (常流)}$$

9.3 幹線水路③

• 水路③



$$Q = 17.750 \text{ (m}^3\text{/s)}$$

$$d = 1.388 \text{ (m)}$$

$$A = (4.500 + 1.388 \times 0.100) \times 1.388 = 6.441 \text{ (m}^2\text{)}$$

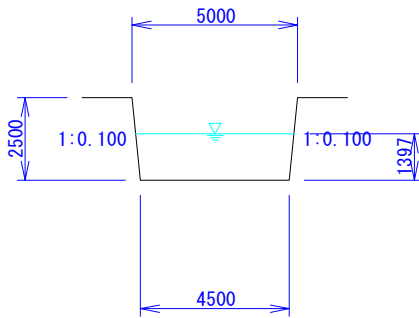
$$P = 4.500 + 2 \times 1.388 \times \sqrt{1 + 0.100^2} = 7.291 \text{ (m)}$$

$$V = \frac{Q}{A} = \frac{17.750}{6.441} = 2.756 \text{ (m/s)}$$

$$F_r = \sqrt{\frac{\alpha \cdot Q^2}{g \cdot A^3} \cdot \frac{\partial A}{\partial d}}$$

$$= \sqrt{\frac{1.000 \times 17.750^2}{9.800 \times 6.441^3} \times 4.778} = 0.758 < 1.0 \text{ …… (常流)}$$

• 水路③+5.000



$$Q = 17.750 \text{ (m}^3\text{/s)}$$

$$d = 1.397 \text{ (m)}$$

$$A = (4.500 + 1.397 \times 0.100) \times 1.397 = 6.483 \text{ (m}^2\text{)}$$

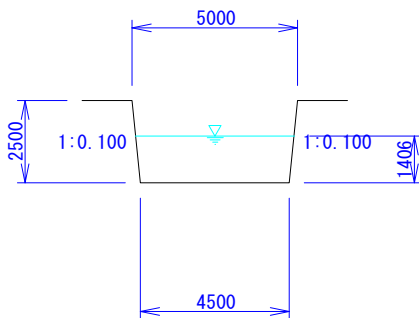
$$P = 4.500 + 2 \times 1.397 \times \sqrt{1 + 0.100^2} = 7.308 \text{ (m)}$$

$$V = \frac{Q}{A} = \frac{17.750}{6.483} = 2.738 \text{ (m/s)}$$

$$F_r = \sqrt{\frac{\alpha \cdot Q^2}{g \cdot A^3} \cdot \frac{\partial A}{\partial d}}$$

$$= \sqrt{\frac{1.000 \times 17.750^2}{9.800 \times 6.483^3} \times 4.779} = 0.751 < 1.0 \text{ …… (常流)}$$

• 水路③+10.000



$$Q = 17.750 \text{ (m}^3\text{/s)}$$

$$d = 1.406 \text{ (m)}$$

$$A = (4.500 + 1.406 \times 0.100) \times 1.406 = 6.526 \text{ (m}^2\text{)}$$

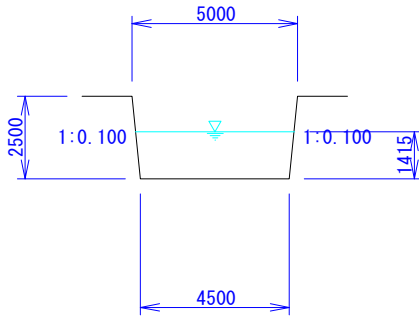
$$P = 4.500 + 2 \times 1.406 \times \sqrt{1 + 0.100^2} = 7.326 \text{ (m)}$$

$$V = \frac{Q}{A} = \frac{17.750}{6.526} = 2.720 \text{ (m/s)}$$

$$F_r = \sqrt{\frac{\alpha \cdot Q^2}{g \cdot A^3} \cdot \frac{\partial A}{\partial d}}$$

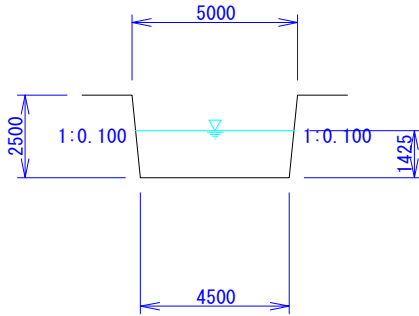
$$= \sqrt{\frac{1.000 \times 17.750^2}{9.800 \times 6.526^3} \times 4.781} = 0.744 < 1.0 \text{ …… (常流)}$$

• 水路③+15.000



$$\begin{aligned}
 Q &= 17.750 \text{ (m}^3\text{/s)} \\
 d &= 1.415 \text{ (m)} \\
 A &= (4.500 + 1.415 \times 0.100) \times 1.415 = 6.569 \text{ (m}^2\text{)} \\
 P &= 4.500 + 2 \times 1.415 \times \sqrt{1 + 0.100^2} = 7.345 \text{ (m)} \\
 V &= \frac{Q}{A} = \frac{17.750}{6.569} = 2.702 \text{ (m/s)} \\
 F_r &= \sqrt{\frac{\alpha \cdot Q^2}{g \cdot A^3} \cdot \frac{\partial A}{\partial d}} \\
 &= \sqrt{\frac{1.000 \times 17.750^2}{9.800 \times 6.569^3} \times 4.783} = 0.737 < 1.0 \text{ …… (常流)}
 \end{aligned}$$

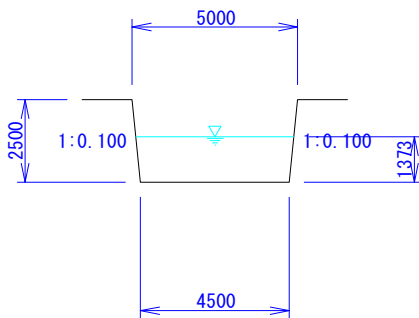
• 水路③



$$\begin{aligned}
 Q &= 17.750 \text{ (m}^3\text{/s)} \\
 d &= 1.425 \text{ (m)} \\
 A &= (4.500 + 1.425 \times 0.100) \times 1.425 = 6.613 \text{ (m}^2\text{)} \\
 P &= 4.500 + 2 \times 1.425 \times \sqrt{1 + 0.100^2} = 7.363 \text{ (m)} \\
 V &= \frac{Q}{A} = \frac{17.750}{6.613} = 2.684 \text{ (m/s)} \\
 F_r &= \sqrt{\frac{\alpha \cdot Q^2}{g \cdot A^3} \cdot \frac{\partial A}{\partial d}} \\
 &= \sqrt{\frac{1.000 \times 17.750^2}{9.800 \times 6.613^3} \times 4.785} = 0.729 < 1.0 \text{ …… (常流)}
 \end{aligned}$$

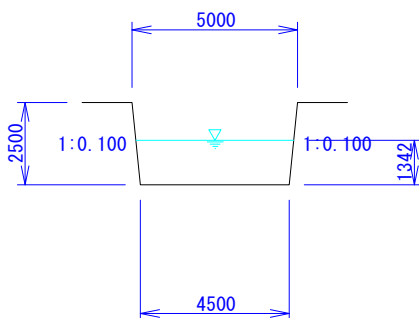
9.4 幹線水路④

• 水路④



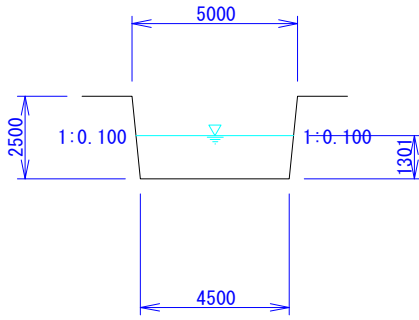
$$\begin{aligned}
 Q &= 18.250 \text{ (m}^3\text{/s)} \\
 d &= 1.373 \text{ (m)} \\
 A &= (4.500 + 1.373 \times 0.100) \times 1.373 = 6.366 \text{ (m}^2\text{)} \\
 P &= 4.500 + 2 \times 1.373 \times \sqrt{1 + 0.100^2} = 7.259 \text{ (m)} \\
 V &= \frac{Q}{A} = \frac{18.250}{6.366} = 2.867 \text{ (m/s)} \\
 F_r &= \sqrt{\frac{\alpha \cdot Q^2}{g \cdot A^3} \cdot \frac{\partial A}{\partial d}} \\
 &= \sqrt{\frac{1.000 \times 18.250^2}{9.800 \times 6.366^3} \times 4.775} = 0.793 < 1.0 \text{ …… (常流)}
 \end{aligned}$$

• 水路④+5.000



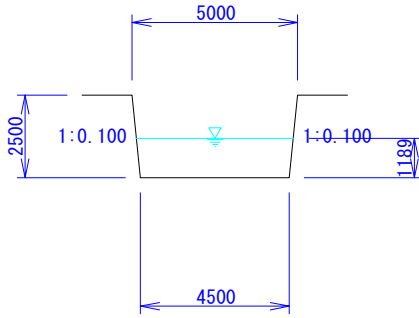
$$\begin{aligned}
 Q &= 18.333 \text{ (m}^3\text{/s)} \\
 d &= 1.342 \text{ (m)} \\
 A &= (4.500 + 1.342 \times 0.100) \times 1.342 = 6.220 \text{ (m}^2\text{)} \\
 P &= 4.500 + 2 \times 1.342 \times \sqrt{1 + 0.100^2} = 7.198 \text{ (m)} \\
 V &= \frac{Q}{A} = \frac{18.333}{6.220} = 2.947 \text{ (m/s)} \\
 F_r &= \sqrt{\frac{\alpha \cdot Q^2}{g \cdot A^3} \cdot \frac{\partial A}{\partial d}} \\
 &= \sqrt{\frac{1.000 \times 18.333^2}{9.800 \times 6.220^3} \times 4.768} = 0.824 < 1.0 \text{ …… (常流)}
 \end{aligned}$$

・水路④+10.000



$$\begin{aligned}
 Q &= 18.417 \text{ (m}^3\text{/s)} \\
 d &= 1.301 \text{ (m)} \\
 A &= (4.500 + 1.301 \times 0.100) \times 1.301 = 6.023 \text{ (m}^2\text{)} \\
 P &= 4.500 + 2 \times 1.301 \times \sqrt{1 + 0.100^2} = 7.115 \text{ (m)} \\
 V &= \frac{Q}{A} = \frac{18.417}{6.023} = 3.058 \text{ (m/s)} \\
 F_r &= \sqrt{\frac{\alpha \cdot Q^2}{g \cdot A^3} \cdot \frac{\partial A}{\partial d}} \\
 &= \sqrt{\frac{1.000 \times 18.417^2}{9.800 \times 6.023^3} \times 4.760} = 0.868 < 1.0 \dots\dots \text{ (常流)}
 \end{aligned}$$

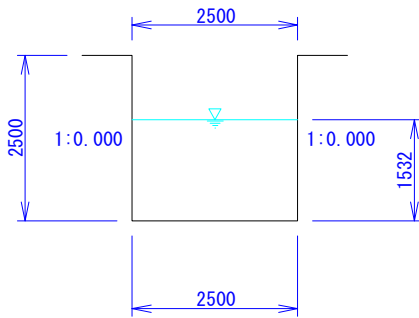
・水路④



$$\begin{aligned}
 Q &= 18.500 \text{ (m}^3\text{/s)} \\
 d &= 1.189 \text{ (m)} \\
 A &= (4.500 + 1.189 \times 0.100) \times 1.189 = 5.490 \text{ (m}^2\text{)} \\
 P &= 4.500 + 2 \times 1.189 \times \sqrt{1 + 0.100^2} = 6.889 \text{ (m)} \\
 V &= \frac{Q}{A} = \frac{18.500}{5.490} = 3.370 \text{ (m/s)} \\
 F_r &= \sqrt{\frac{\alpha \cdot Q^2}{g \cdot A^3} \cdot \frac{\partial A}{\partial d}} \\
 &= \sqrt{\frac{1.000 \times 18.500^2}{9.800 \times 5.490^3} \times 4.738} = 1.000 = 1.0 \dots\dots \text{ (限界流)}
 \end{aligned}$$

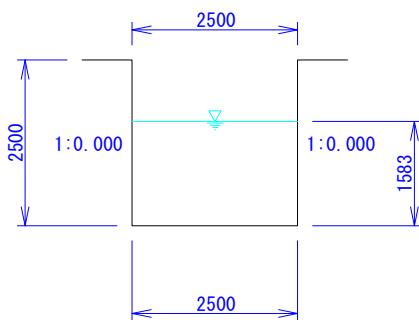
9.5 支線水路A-3

・支線水路A-3



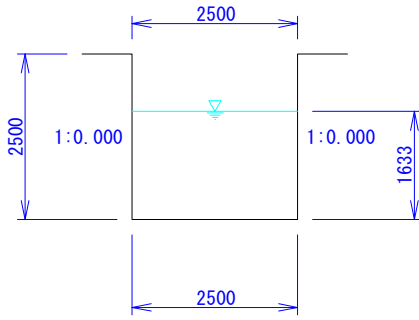
$$\begin{aligned}
 Q &= 1.500 \text{ (m}^3\text{/s)} \\
 d &= 1.532 \text{ (m)} \\
 A &= (2.500 + 1.532 \times 0.000) \times 1.532 = 3.831 \text{ (m}^2\text{)} \\
 P &= 2.500 + 2 \times 1.532 \times \sqrt{1 + 0.000^2} = 5.565 \text{ (m)} \\
 V &= \frac{Q}{A} = \frac{1.500}{3.831} = 0.392 \text{ (m/s)} \\
 F_r &= \sqrt{\frac{\alpha \cdot Q^2}{g \cdot A^3} \cdot \frac{\partial A}{\partial d}} \\
 &= \sqrt{\frac{1.000 \times 1.500^2}{9.800 \times 3.831^3} \times 2.500} = 0.101 < 1.0 \dots\dots \text{ (常流)}
 \end{aligned}$$

・支線水路A-3+5.000



$$\begin{aligned}
 Q &= 1.500 \text{ (m}^3\text{/s)} \\
 d &= 1.583 \text{ (m)} \\
 A &= (2.500 + 1.583 \times 0.000) \times 1.583 = 3.956 \text{ (m}^2\text{)} \\
 P &= 2.500 + 2 \times 1.583 \times \sqrt{1 + 0.000^2} = 5.665 \text{ (m)} \\
 V &= \frac{Q}{A} = \frac{1.500}{3.956} = 0.379 \text{ (m/s)} \\
 F_r &= \sqrt{\frac{\alpha \cdot Q^2}{g \cdot A^3} \cdot \frac{\partial A}{\partial d}} \\
 &= \sqrt{\frac{1.000 \times 1.500^2}{9.800 \times 3.956^3} \times 2.500} = 0.096 < 1.0 \dots\dots \text{ (常流)}
 \end{aligned}$$

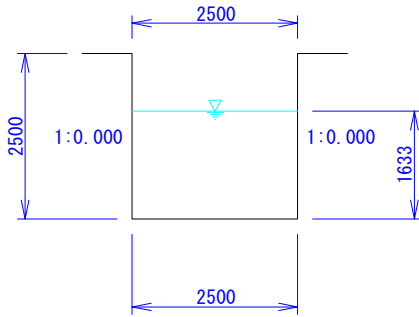
・支線水路A-3



$$\begin{aligned}
 Q &= 1.500 \text{ (m}^3\text{/s)} \\
 d &= 1.633 \text{ (m)} \\
 A &= (2.500 + 1.633 \times 0.000) \times 1.633 = 4.082 \text{ (m}^2\text{)} \\
 P &= 2.500 + 2 \times 1.633 \times \sqrt{1 + 0.000^2} = 5.766 \text{ (m)} \\
 V &= \frac{Q}{A} = \frac{1.500}{4.082} = 0.367 \text{ (m/s)} \\
 F_r &= \sqrt{\frac{\alpha \cdot Q^2 \cdot \frac{\partial A}{\partial d}}{g \cdot A^3}} \\
 &= \sqrt{\frac{1.000 \times 1.500^2}{9.800 \times 4.082^3}} \times 2.500 = 0.092 < 1.0 \text{ …… (常流)}
 \end{aligned}$$

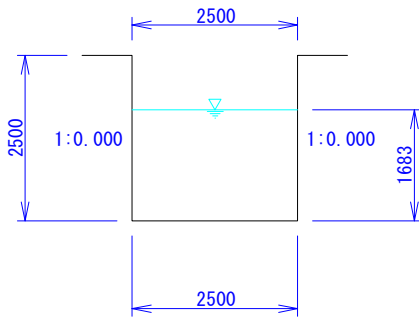
9.6 支線水路A-2

・支線水路A-2



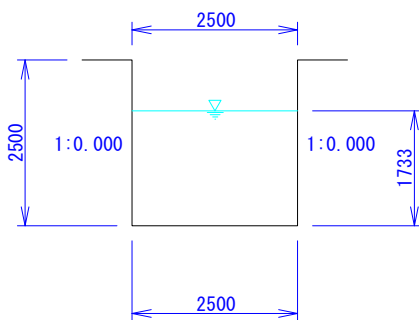
$$\begin{aligned}
 Q &= 1.500 \text{ (m}^3\text{/s)} \\
 d &= 1.633 \text{ (m)} \\
 A &= (2.500 + 1.633 \times 0.000) \times 1.633 = 4.082 \text{ (m}^2\text{)} \\
 P &= 2.500 + 2 \times 1.633 \times \sqrt{1 + 0.000^2} = 5.766 \text{ (m)} \\
 V &= \frac{Q}{A} = \frac{1.500}{4.082} = 0.367 \text{ (m/s)} \\
 F_r &= \sqrt{\frac{\alpha \cdot Q^2 \cdot \frac{\partial A}{\partial d}}{g \cdot A^3}} \\
 &= \sqrt{\frac{1.000 \times 1.500^2}{9.800 \times 4.082^3}} \times 2.500 = 0.092 < 1.0 \text{ …… (常流)}
 \end{aligned}$$

・支線水路A-2+5.000



$$\begin{aligned}
 Q &= 1.500 \text{ (m}^3\text{/s)} \\
 d &= 1.683 \text{ (m)} \\
 A &= (2.500 + 1.683 \times 0.000) \times 1.683 = 4.207 \text{ (m}^2\text{)} \\
 P &= 2.500 + 2 \times 1.683 \times \sqrt{1 + 0.000^2} = 5.866 \text{ (m)} \\
 V &= \frac{Q}{A} = \frac{1.500}{4.207} = 0.357 \text{ (m/s)} \\
 F_r &= \sqrt{\frac{\alpha \cdot Q^2 \cdot \frac{\partial A}{\partial d}}{g \cdot A^3}} \\
 &= \sqrt{\frac{1.000 \times 1.500^2}{9.800 \times 4.207^3}} \times 2.500 = 0.088 < 1.0 \text{ …… (常流)}
 \end{aligned}$$

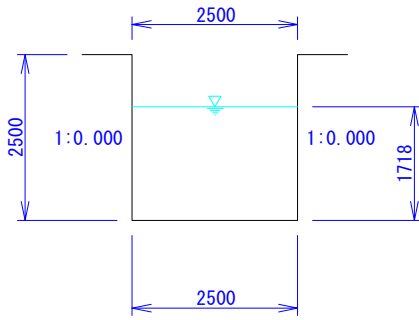
・支線水路A-2



$$\begin{aligned}
 Q &= 1.500 \text{ (m}^3\text{/s)} \\
 d &= 1.733 \text{ (m)} \\
 A &= (2.500 + 1.733 \times 0.000) \times 1.733 = 4.333 \text{ (m}^2\text{)} \\
 P &= 2.500 + 2 \times 1.733 \times \sqrt{1 + 0.000^2} = 5.966 \text{ (m)} \\
 V &= \frac{Q}{A} = \frac{1.500}{4.333} = 0.346 \text{ (m/s)} \\
 F_r &= \sqrt{\frac{\alpha \cdot Q^2 \cdot \frac{\partial A}{\partial d}}{g \cdot A^3}} \\
 &= \sqrt{\frac{1.000 \times 1.500^2}{9.800 \times 4.333^3}} \times 2.500 = 0.084 < 1.0 \text{ …… (常流)}
 \end{aligned}$$

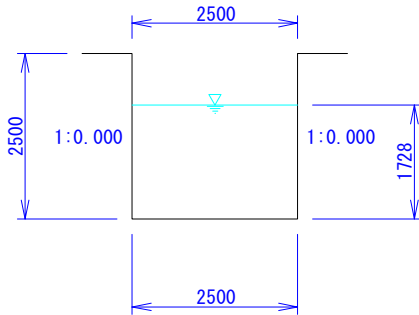
9.7 支線水路A-1

・支線水路A-1



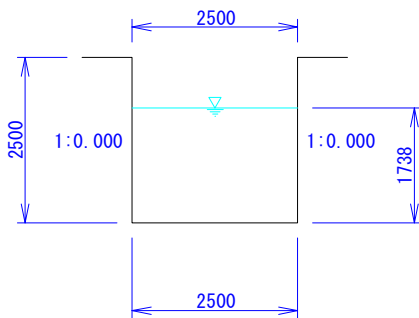
$$\begin{aligned}
 Q &= 2.750 \text{ (m}^3\text{/s)} \\
 d &= 1.718 \text{ (m)} \\
 A &= (2.500 + 1.718 \times 0.000) \times 1.718 = 4.296 \text{ (m}^2\text{)} \\
 P &= 2.500 + 2 \times 1.718 \times \sqrt{1 + 0.000^2} = 5.937 \text{ (m)} \\
 V &= \frac{Q}{A} = \frac{2.750}{4.296} = 0.640 \text{ (m/s)} \\
 F_r &= \sqrt{\frac{\alpha \cdot Q^2}{g \cdot A^3} \cdot \frac{\partial A}{\partial d}} \\
 &= \sqrt{\frac{1.000 \times 2.750^2}{9.800 \times 4.296^3} \times 2.500} = 0.156 < 1.0 \text{ …… (常流)}
 \end{aligned}$$

・支線水路A-1+5.000



$$\begin{aligned}
 Q &= 2.750 \text{ (m}^3\text{/s)} \\
 d &= 1.728 \text{ (m)} \\
 A &= (2.500 + 1.728 \times 0.000) \times 1.728 = 4.320 \text{ (m}^2\text{)} \\
 P &= 2.500 + 2 \times 1.728 \times \sqrt{1 + 0.000^2} = 5.956 \text{ (m)} \\
 V &= \frac{Q}{A} = \frac{2.750}{4.320} = 0.637 \text{ (m/s)} \\
 F_r &= \sqrt{\frac{\alpha \cdot Q^2}{g \cdot A^3} \cdot \frac{\partial A}{\partial d}} \\
 &= \sqrt{\frac{1.000 \times 2.750^2}{9.800 \times 4.320^3} \times 2.500} = 0.155 < 1.0 \text{ …… (常流)}
 \end{aligned}$$

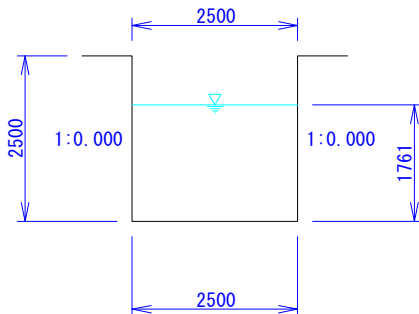
・支線水路A-2



$$\begin{aligned}
 Q &= 2.750 \text{ (m}^3\text{/s)} \\
 d &= 1.738 \text{ (m)} \\
 A &= (2.500 + 1.738 \times 0.000) \times 1.738 = 4.344 \text{ (m}^2\text{)} \\
 P &= 2.500 + 2 \times 1.738 \times \sqrt{1 + 0.000^2} = 5.975 \text{ (m)} \\
 V &= \frac{Q}{A} = \frac{2.750}{4.344} = 0.633 \text{ (m/s)} \\
 F_r &= \sqrt{\frac{\alpha \cdot Q^2}{g \cdot A^3} \cdot \frac{\partial A}{\partial d}} \\
 &= \sqrt{\frac{1.000 \times 2.750^2}{9.800 \times 4.344^3} \times 2.500} = 0.153 < 1.0 \text{ …… (常流)}
 \end{aligned}$$

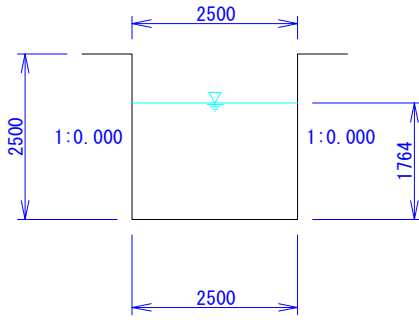
9.8 支線水路B-1

・支線水路B



$$\begin{aligned}
 Q &= 1.500 \text{ (m}^3\text{/s)} \\
 d &= 1.761 \text{ (m)} \\
 A &= (2.500 + 1.761 \times 0.000) \times 1.761 = 4.401 \text{ (m}^2\text{)} \\
 P &= 2.500 + 2 \times 1.761 \times \sqrt{1 + 0.000^2} = 6.021 \text{ (m)} \\
 V &= \frac{Q}{A} = \frac{1.500}{4.401} = 0.341 \text{ (m/s)} \\
 F_r &= \sqrt{\frac{\alpha \cdot Q^2}{g \cdot A^3} \cdot \frac{\partial A}{\partial d}} \\
 &= \sqrt{\frac{1.000 \times 1.500^2}{9.800 \times 4.401^3} \times 2.500} = 0.082 < 1.0 \text{ …… (常流)}
 \end{aligned}$$

・支線水路B+5.000



$$Q = 1.500 \text{ (m}^3\text{/s)}$$

$$d = 1.764 \text{ (m)}$$

$$A = (2.500 + 1.764 \times 0.000) \times 1.764 = 4.409 \text{ (m}^2\text{)}$$

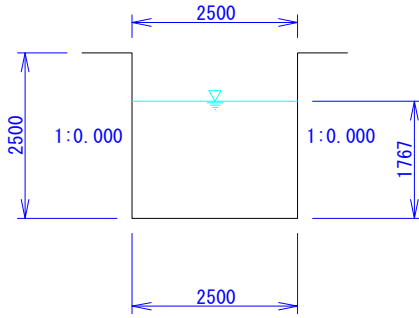
$$P = 2.500 + 2 \times 1.764 \times \sqrt{1 + 0.000^2} = 6.027 \text{ (m)}$$

$$V = \frac{Q}{A} = \frac{1.500}{4.409} = 0.340 \text{ (m/s)}$$

$$F_r = \sqrt{\frac{\alpha \cdot Q^2}{g \cdot A^3} \cdot \frac{\partial A}{\partial d}}$$

$$= \sqrt{\frac{1.000 \times 1.500^2}{9.800 \times 4.409^3} \times 2.500} = 0.082 < 1.0 \text{ …… (常流)}$$

・支線水路B+10.000



$$Q = 1.500 \text{ (m}^3\text{/s)}$$

$$d = 1.767 \text{ (m)}$$

$$A = (2.500 + 1.767 \times 0.000) \times 1.767 = 4.417 \text{ (m}^2\text{)}$$

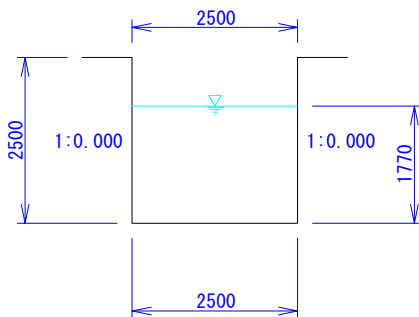
$$P = 2.500 + 2 \times 1.767 \times \sqrt{1 + 0.000^2} = 6.034 \text{ (m)}$$

$$V = \frac{Q}{A} = \frac{1.500}{4.417} = 0.340 \text{ (m/s)}$$

$$F_r = \sqrt{\frac{\alpha \cdot Q^2}{g \cdot A^3} \cdot \frac{\partial A}{\partial d}}$$

$$= \sqrt{\frac{1.000 \times 1.500^2}{9.800 \times 4.417^3} \times 2.500} = 0.082 < 1.0 \text{ …… (常流)}$$

・支線水路B



$$Q = 1.500 \text{ (m}^3\text{/s)}$$

$$d = 1.770 \text{ (m)}$$

$$A = (2.500 + 1.770 \times 0.000) \times 1.770 = 4.425 \text{ (m}^2\text{)}$$

$$P = 2.500 + 2 \times 1.770 \times \sqrt{1 + 0.000^2} = 6.040 \text{ (m)}$$

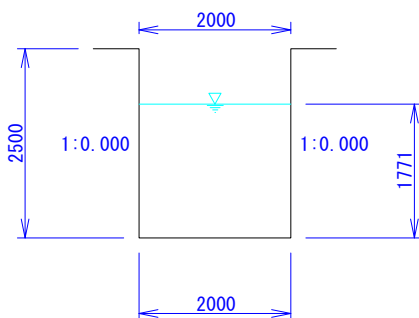
$$V = \frac{Q}{A} = \frac{1.500}{4.425} = 0.339 \text{ (m/s)}$$

$$F_r = \sqrt{\frac{\alpha \cdot Q^2}{g \cdot A^3} \cdot \frac{\partial A}{\partial d}}$$

$$= \sqrt{\frac{1.000 \times 1.500^2}{9.800 \times 4.425^3} \times 2.500} = 0.081 < 1.0 \text{ …… (常流)}$$

9.9 支線水路C-1

・支線水路C



$$Q = 0.500 \text{ (m}^3\text{/s)}$$

$$d = 1.771 \text{ (m)}$$

$$A = (2.000 + 1.771 \times 0.000) \times 1.771 = 3.542 \text{ (m}^2\text{)}$$

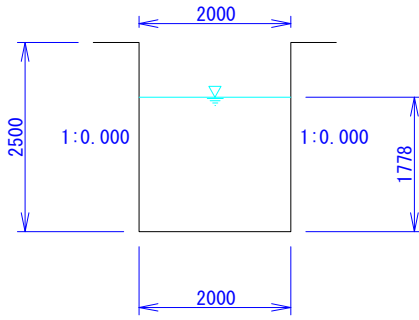
$$P = 2.000 + 2 \times 1.771 \times \sqrt{1 + 0.000^2} = 5.542 \text{ (m)}$$

$$V = \frac{Q}{A} = \frac{0.500}{3.542} = 0.141 \text{ (m/s)}$$

$$F_r = \sqrt{\frac{\alpha \cdot Q^2}{g \cdot A^3} \cdot \frac{\partial A}{\partial d}}$$

$$= \sqrt{\frac{1.000 \times 0.500^2}{9.800 \times 3.542^3} \times 2.000} = 0.034 < 1.0 \text{ …… (常流)}$$

・支線水路 C+5.000



$$Q = 0.500 \text{ (m}^3\text{/s)}$$

$$d = 1.778 \text{ (m)}$$

$$A = (2.000 + 1.778 \times 0.000) \times 1.778 = 3.556 \text{ (m}^2\text{)}$$

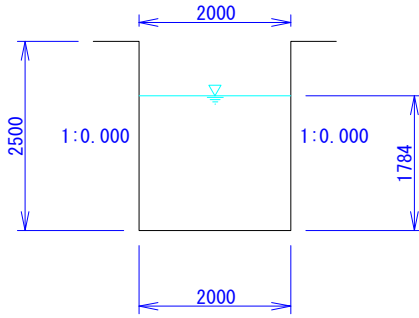
$$P = 2.000 + 2 \times 1.778 \times \sqrt{1 + 0.000^2} = 5.556 \text{ (m)}$$

$$V = \frac{Q}{A} = \frac{0.500}{3.556} = 0.141 \text{ (m/s)}$$

$$F_r = \sqrt{\frac{\alpha \cdot Q^2}{g \cdot A^3} \cdot \frac{\partial A}{\partial d}}$$

$$= \sqrt{\frac{1.000 \times 0.500^2}{9.800 \times 3.556^3} \times 2.000} = 0.034 < 1.0 \text{ …… (常流)}$$

・支線水路 C+10.000



$$Q = 0.500 \text{ (m}^3\text{/s)}$$

$$d = 1.784 \text{ (m)}$$

$$A = (2.000 + 1.784 \times 0.000) \times 1.784 = 3.569 \text{ (m}^2\text{)}$$

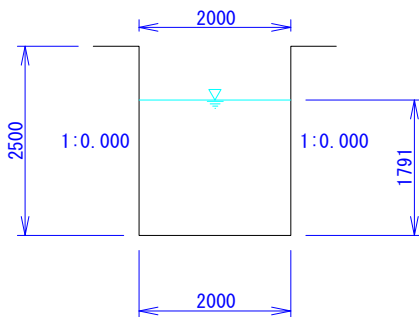
$$P = 2.000 + 2 \times 1.784 \times \sqrt{1 + 0.000^2} = 5.569 \text{ (m)}$$

$$V = \frac{Q}{A} = \frac{0.500}{3.569} = 0.140 \text{ (m/s)}$$

$$F_r = \sqrt{\frac{\alpha \cdot Q^2}{g \cdot A^3} \cdot \frac{\partial A}{\partial d}}$$

$$= \sqrt{\frac{1.000 \times 0.500^2}{9.800 \times 3.569^3} \times 2.000} = 0.034 < 1.0 \text{ …… (常流)}$$

・支線水路 C



$$Q = 0.500 \text{ (m}^3\text{/s)}$$

$$d = 1.791 \text{ (m)}$$

$$A = (2.000 + 1.791 \times 0.000) \times 1.791 = 3.582 \text{ (m}^2\text{)}$$

$$P = 2.000 + 2 \times 1.791 \times \sqrt{1 + 0.000^2} = 5.582 \text{ (m)}$$

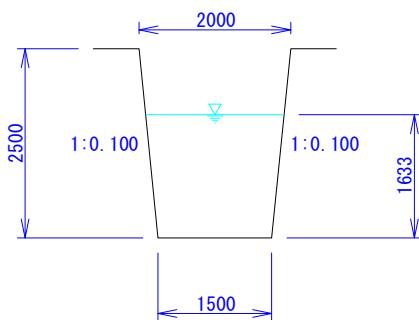
$$V = \frac{Q}{A} = \frac{0.500}{3.582} = 0.140 \text{ (m/s)}$$

$$F_r = \sqrt{\frac{\alpha \cdot Q^2}{g \cdot A^3} \cdot \frac{\partial A}{\partial d}}$$

$$= \sqrt{\frac{1.000 \times 0.500^2}{9.800 \times 3.582^3} \times 2.000} = 0.033 < 1.0 \text{ …… (常流)}$$

9.10 支線水路 D-1

・支線水路 D-1



$$Q = 1.000 \text{ (m}^3\text{/s)}$$

$$d = 1.633 \text{ (m)}$$

$$A = (1.500 + 1.633 \times 0.100) \times 1.633 = 2.716 \text{ (m}^2\text{)}$$

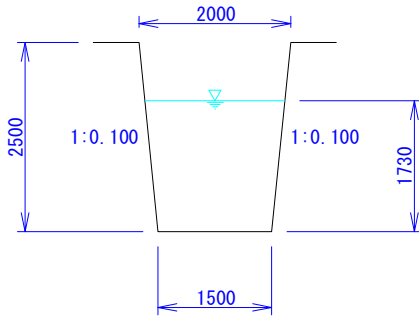
$$P = 1.500 + 2 \times 1.633 \times \sqrt{1 + 0.100^2} = 4.782 \text{ (m)}$$

$$V = \frac{Q}{A} = \frac{1.000}{2.716} = 0.368 \text{ (m/s)}$$

$$F_r = \sqrt{\frac{\alpha \cdot Q^2}{g \cdot A^3} \cdot \frac{\partial A}{\partial d}}$$

$$= \sqrt{\frac{1.000 \times 1.000^2}{9.800 \times 2.716^3} \times 1.827} = 0.096 < 1.0 \text{ …… (常流)}$$

・支線水路D-1



$$Q = 1.250 \text{ (m}^3/\text{s)}$$

$$d = 1.730 \text{ (m)}$$

$$A = (1.500 + 1.730 \times 0.100) \times 1.730 = 2.894 \text{ (m}^2)$$

$$P = 1.500 + 2 \times 1.730 \times \sqrt{1 + 0.100^2} = 4.977 \text{ (m)}$$

$$V = \frac{Q}{A} = \frac{1.250}{2.894} = 0.432 \text{ (m/s)}$$

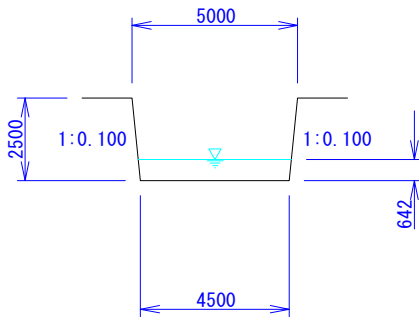
$$F_r = \sqrt{\frac{\alpha \cdot Q^2}{g \cdot A^3} \cdot \frac{\partial A}{\partial d}}$$

$$= \sqrt{\frac{1.000 \times 1.250^2}{9.800 \times 2.894^3} \times 1.846} = 0.110 < 1.0 \text{ …… (常流)}$$

10 水路断面計算内容 [流量比率 1.200Q]

10.1 幹線水路①

・水路①



$$Q = 1.200 \times 3.500 = 4.200 \text{ (m}^3/\text{s)}$$

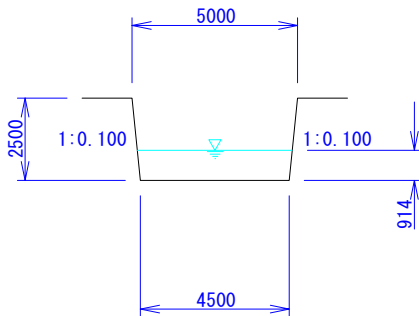
$$d = 0.642 \text{ (m)}$$

$$A = (4.500 + 0.642 \times 0.100) \times 0.642 = 2.929 \text{ (m}^2)$$

$$P = 4.500 + 2 \times 0.642 \times \sqrt{1 + 0.100^2} = 5.790 \text{ (m)}$$

$$V = \frac{Q}{A} = \frac{3.500}{2.929} = 1.434 \text{ (m/s)}$$

・水路①+5.000



$$Q = 1.200 \times 6.000 = 7.200 \text{ (m}^3/\text{s)}$$

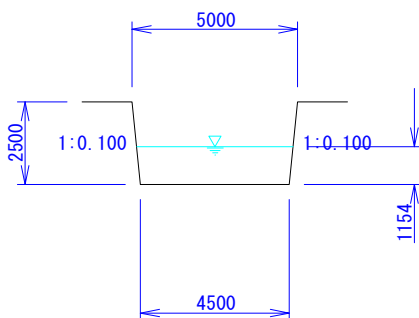
$$d = 0.914 \text{ (m)}$$

$$A = (4.500 + 0.914 \times 0.100) \times 0.914 = 4.196 \text{ (m}^2)$$

$$P = 4.500 + 2 \times 0.914 \times \sqrt{1 + 0.100^2} = 6.337 \text{ (m)}$$

$$V = \frac{Q}{A} = \frac{6.000}{4.196} = 1.716 \text{ (m/s)}$$

・水路①+10.000



$$Q = 1.200 \times 8.500 = 10.200 \text{ (m}^3/\text{s)}$$

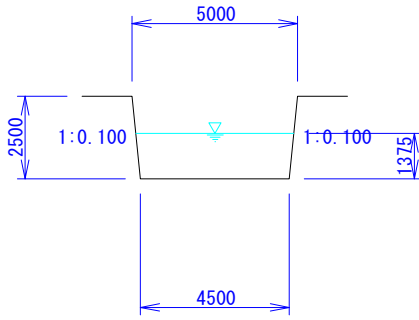
$$d = 1.154 \text{ (m)}$$

$$A = (4.500 + 1.154 \times 0.100) \times 1.154 = 5.325 \text{ (m}^2)$$

$$P = 4.500 + 2 \times 1.154 \times \sqrt{1 + 0.100^2} = 6.819 \text{ (m)}$$

$$V = \frac{Q}{A} = \frac{8.500}{5.325} = 1.915 \text{ (m/s)}$$

• 水路①+15.000



$$Q = 1.200 \times 11.000 = 13.200 \text{ (m}^3/\text{s)}$$

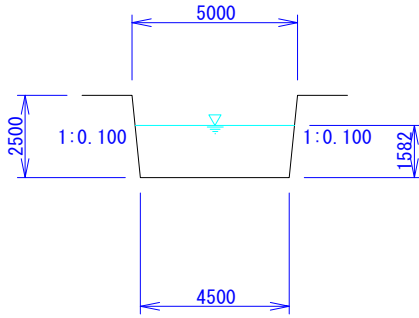
$$d = 1.375 \text{ (m)}$$

$$A = (4.500 + 1.375 \times 0.100) \times 1.375 = 6.375 \text{ (m}^2)$$

$$P = 4.500 + 2 \times 1.375 \times \sqrt{1 + 0.100^2} = 7.263 \text{ (m)}$$

$$V = \frac{Q}{A} = \frac{11.000}{6.375} = 2.071 \text{ (m/s)}$$

• 水路①



$$Q = 1.200 \times 13.500 = 16.200 \text{ (m}^3/\text{s)}$$

$$d = 1.582 \text{ (m)}$$

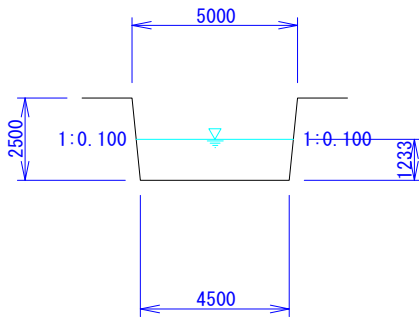
$$A = (4.500 + 1.582 \times 0.100) \times 1.582 = 7.371 \text{ (m}^2)$$

$$P = 4.500 + 2 \times 1.582 \times \sqrt{1 + 0.100^2} = 7.681 \text{ (m)}$$

$$V = \frac{Q}{A} = \frac{13.500}{7.371} = 2.198 \text{ (m/s)}$$

10.2 幹線水路②

• 水路②



$$Q = 1.200 \times 16.250 = 19.500 \text{ (m}^3/\text{s)}$$

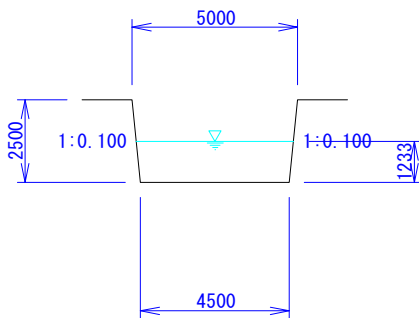
$$d = 1.233 \text{ (m)}$$

$$A = (4.500 + 1.233 \times 0.100) \times 1.233 = 5.703 \text{ (m}^2)$$

$$P = 4.500 + 2 \times 1.233 \times \sqrt{1 + 0.100^2} = 6.979 \text{ (m)}$$

$$V = \frac{Q}{A} = \frac{16.250}{5.703} = 3.419 \text{ (m/s)}$$

• 水路②+5.000



$$Q = 1.200 \times 16.250 = 19.500 \text{ (m}^3/\text{s)}$$

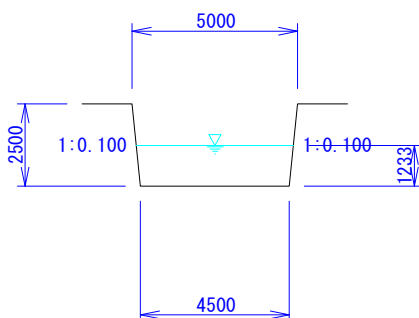
$$d = 1.233 \text{ (m)}$$

$$A = (4.500 + 1.233 \times 0.100) \times 1.233 = 5.703 \text{ (m}^2)$$

$$P = 4.500 + 2 \times 1.233 \times \sqrt{1 + 0.100^2} = 6.979 \text{ (m)}$$

$$V = \frac{Q}{A} = \frac{16.250}{5.703} = 3.419 \text{ (m/s)}$$

• 水路②



$$Q = 1.200 \times 16.250 = 19.500 \text{ (m}^3/\text{s)}$$

$$d = 1.233 \text{ (m)}$$

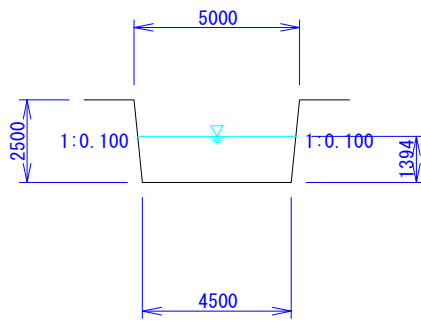
$$A = (4.500 + 1.233 \times 0.100) \times 1.233 = 5.703 \text{ (m}^2)$$

$$P = 4.500 + 2 \times 1.233 \times \sqrt{1 + 0.100^2} = 6.979 \text{ (m)}$$

$$V = \frac{Q}{A} = \frac{16.250}{5.703} = 3.419 \text{ (m/s)}$$

10.3 幹線水路③

・水路③



$$Q = 1.200 \times 17.750 = 21.300 \text{ (m}^3/\text{s)}$$

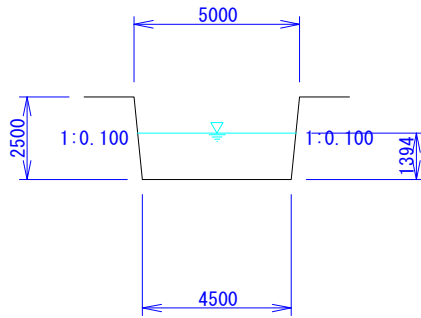
$$d = 1.394 \text{ (m)}$$

$$A = (4.500 + 1.394 \times 0.100) \times 1.394 = 6.467 \text{ (m}^2)$$

$$P = 4.500 + 2 \times 1.394 \times \sqrt{1 + 0.100^2} = 7.302 \text{ (m)}$$

$$V = \frac{Q}{A} = \frac{17.750}{6.467} = 3.294 \text{ (m/s)}$$

・水路③+5.000



$$Q = 1.200 \times 17.750 = 21.300 \text{ (m}^3/\text{s)}$$

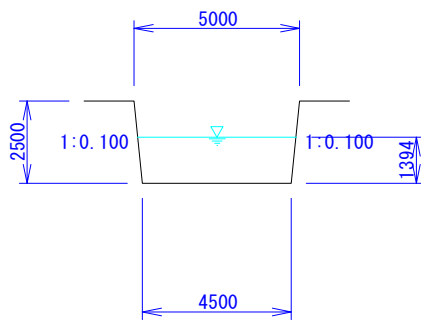
$$d = 1.394 \text{ (m)}$$

$$A = (4.500 + 1.394 \times 0.100) \times 1.394 = 6.467 \text{ (m}^2)$$

$$P = 4.500 + 2 \times 1.394 \times \sqrt{1 + 0.100^2} = 7.302 \text{ (m)}$$

$$V = \frac{Q}{A} = \frac{17.750}{6.467} = 3.294 \text{ (m/s)}$$

・水路③+10.000



$$Q = 1.200 \times 17.750 = 21.300 \text{ (m}^3/\text{s)}$$

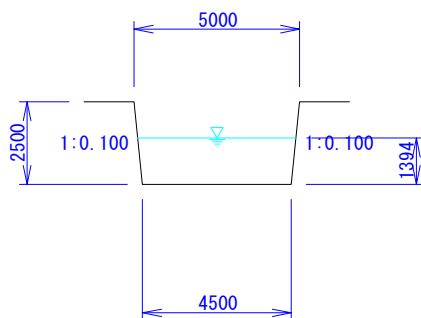
$$d = 1.394 \text{ (m)}$$

$$A = (4.500 + 1.394 \times 0.100) \times 1.394 = 6.467 \text{ (m}^2)$$

$$P = 4.500 + 2 \times 1.394 \times \sqrt{1 + 0.100^2} = 7.302 \text{ (m)}$$

$$V = \frac{Q}{A} = \frac{17.750}{6.467} = 3.294 \text{ (m/s)}$$

・水路③+15.000



$$Q = 1.200 \times 17.750 = 21.300 \text{ (m}^3/\text{s)}$$

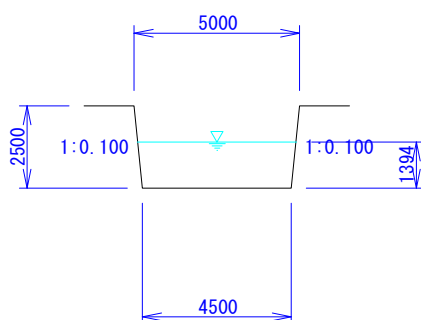
$$d = 1.394 \text{ (m)}$$

$$A = (4.500 + 1.394 \times 0.100) \times 1.394 = 6.467 \text{ (m}^2)$$

$$P = 4.500 + 2 \times 1.394 \times \sqrt{1 + 0.100^2} = 7.302 \text{ (m)}$$

$$V = \frac{Q}{A} = \frac{17.750}{6.467} = 3.294 \text{ (m/s)}$$

・水路③



$$Q = 1.200 \times 17.750 = 21.300 \text{ (m}^3/\text{s)}$$

$$d = 1.394 \text{ (m)}$$

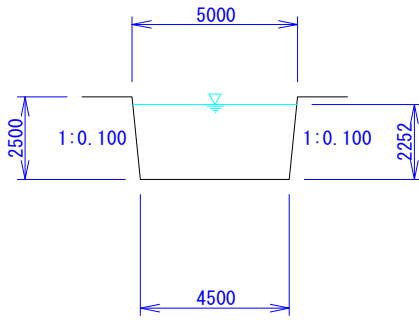
$$A = (4.500 + 1.394 \times 0.100) \times 1.394 = 6.467 \text{ (m}^2)$$

$$P = 4.500 + 2 \times 1.394 \times \sqrt{1 + 0.100^2} = 7.302 \text{ (m)}$$

$$V = \frac{Q}{A} = \frac{17.750}{6.467} = 3.294 \text{ (m/s)}$$

10.4 幹線水路④

・水路④



$$Q = 1.200 \times 18.250 = 21.900 \text{ (m}^3/\text{s)}$$

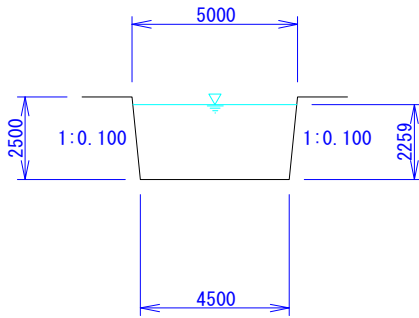
$$d = 2.252 \text{ (m)}$$

$$A = (4.500 + 2.252 \times 0.100) \times 2.252 = 10.641 \text{ (m}^2)$$

$$P = 4.500 + 2 \times 2.252 \times \sqrt{1 + 0.100^2} = 9.026 \text{ (m)}$$

$$V = \frac{Q}{A} = \frac{18.250}{10.641} = 2.058 \text{ (m/s)}$$

・水路④+5.000



$$Q = 1.200 \times 18.333 = 22.000 \text{ (m}^3/\text{s)}$$

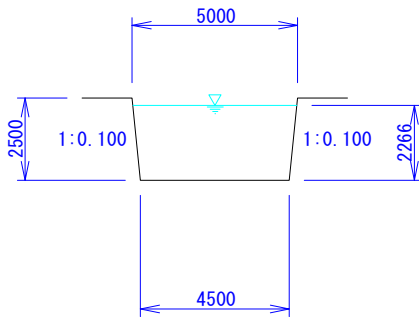
$$d = 2.259 \text{ (m)}$$

$$A = (4.500 + 2.259 \times 0.100) \times 2.259 = 10.677 \text{ (m}^2)$$

$$P = 4.500 + 2 \times 2.259 \times \sqrt{1 + 0.100^2} = 9.041 \text{ (m)}$$

$$V = \frac{Q}{A} = \frac{18.333}{10.677} = 2.061 \text{ (m/s)}$$

・水路④+10.000



$$Q = 1.200 \times 18.417 = 22.100 \text{ (m}^3/\text{s)}$$

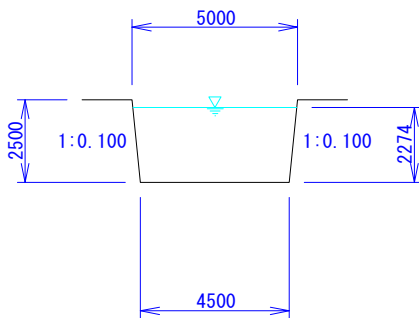
$$d = 2.266 \text{ (m)}$$

$$A = (4.500 + 2.266 \times 0.100) \times 2.266 = 10.713 \text{ (m}^2)$$

$$P = 4.500 + 2 \times 2.266 \times \sqrt{1 + 0.100^2} = 9.056 \text{ (m)}$$

$$V = \frac{Q}{A} = \frac{18.417}{10.713} = 2.063 \text{ (m/s)}$$

・水路④



$$Q = 1.200 \times 18.500 = 22.200 \text{ (m}^3/\text{s)}$$

$$d = 2.274 \text{ (m)}$$

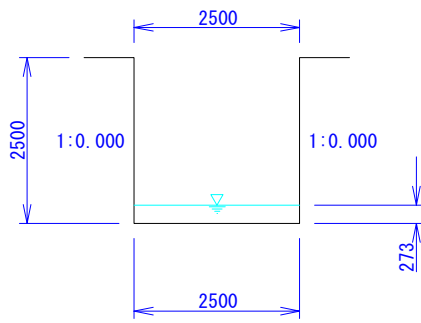
$$A = (4.500 + 2.274 \times 0.100) \times 2.274 = 10.749 \text{ (m}^2)$$

$$P = 4.500 + 2 \times 2.274 \times \sqrt{1 + 0.100^2} = 9.070 \text{ (m)}$$

$$V = \frac{Q}{A} = \frac{18.500}{10.749} = 2.065 \text{ (m/s)}$$

10.5 支線水路A-3

・支線水路A-3



$$Q = 1.200 \times 1.500 = 1.800 \text{ (m}^3\text{/s)}$$

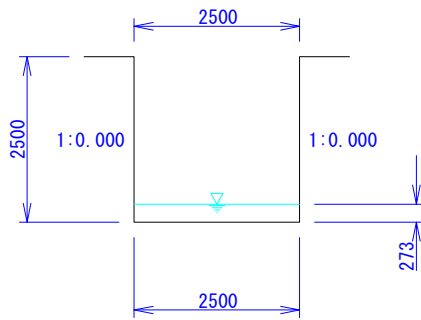
$$d = 0.273 \text{ (m)}$$

$$A = (2.500 + 0.273 \times 0.000) \times 0.273 = 0.683 \text{ (m}^2\text{)}$$

$$P = 2.500 + 2 \times 0.273 \times \sqrt{1 + 0.000^2} = 3.046 \text{ (m)}$$

$$V = \frac{Q}{A} = \frac{1.500}{0.683} = 2.636 \text{ (m/s)}$$

・支線水路A-3+5.000



$$Q = 1.200 \times 1.500 = 1.800 \text{ (m}^3\text{/s)}$$

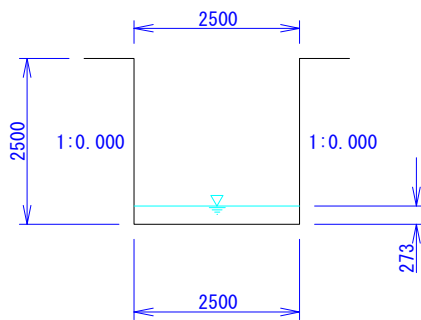
$$d = 0.273 \text{ (m)}$$

$$A = (2.500 + 0.273 \times 0.000) \times 0.273 = 0.683 \text{ (m}^2\text{)}$$

$$P = 2.500 + 2 \times 0.273 \times \sqrt{1 + 0.000^2} = 3.046 \text{ (m)}$$

$$V = \frac{Q}{A} = \frac{1.500}{0.683} = 2.636 \text{ (m/s)}$$

・支線水路A-3



$$Q = 1.200 \times 1.500 = 1.800 \text{ (m}^3\text{/s)}$$

$$d = 0.273 \text{ (m)}$$

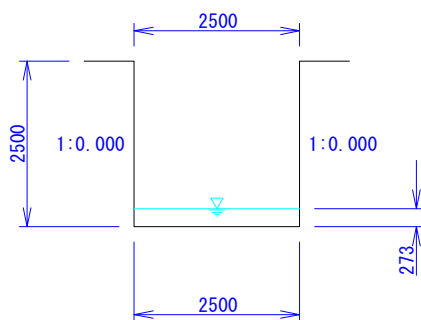
$$A = (2.500 + 0.273 \times 0.000) \times 0.273 = 0.683 \text{ (m}^2\text{)}$$

$$P = 2.500 + 2 \times 0.273 \times \sqrt{1 + 0.000^2} = 3.046 \text{ (m)}$$

$$V = \frac{Q}{A} = \frac{1.500}{0.683} = 2.636 \text{ (m/s)}$$

10.6 支線水路A-2

・支線水路A-2



$$Q = 1.200 \times 1.500 = 1.800 \text{ (m}^3\text{/s)}$$

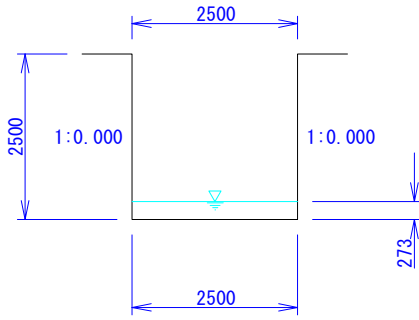
$$d = 0.273 \text{ (m)}$$

$$A = (2.500 + 0.273 \times 0.000) \times 0.273 = 0.683 \text{ (m}^2\text{)}$$

$$P = 2.500 + 2 \times 0.273 \times \sqrt{1 + 0.000^2} = 3.046 \text{ (m)}$$

$$V = \frac{Q}{A} = \frac{1.500}{0.683} = 2.636 \text{ (m/s)}$$

・支線水路A-2+5.000



$$Q = 1.200 \times 1.500 = 1.800 \text{ (m}^3/\text{s)}$$

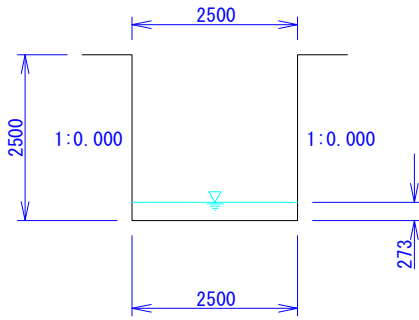
$$d = 0.273 \text{ (m)}$$

$$A = (2.500 + 0.273 \times 0.000) \times 0.273 = 0.683 \text{ (m}^2)$$

$$P = 2.500 + 2 \times 0.273 \times \sqrt{1 + 0.000^2} = 3.046 \text{ (m)}$$

$$V = \frac{Q}{A} = \frac{1.500}{0.683} = 2.636 \text{ (m/s)}$$

・支線水路A-2



$$Q = 1.200 \times 1.500 = 1.800 \text{ (m}^3/\text{s)}$$

$$d = 0.273 \text{ (m)}$$

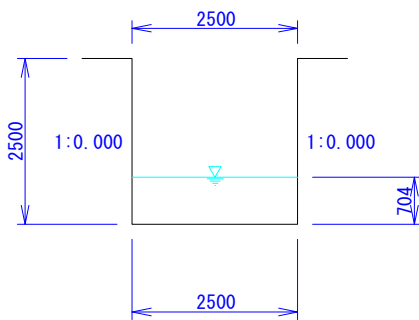
$$A = (2.500 + 0.273 \times 0.000) \times 0.273 = 0.683 \text{ (m}^2)$$

$$P = 2.500 + 2 \times 0.273 \times \sqrt{1 + 0.000^2} = 3.046 \text{ (m)}$$

$$V = \frac{Q}{A} = \frac{1.500}{0.683} = 2.636 \text{ (m/s)}$$

10.7 支線水路A-1

・支線水路A-1



$$Q = 1.200 \times 2.750 = 3.300 \text{ (m}^3/\text{s)}$$

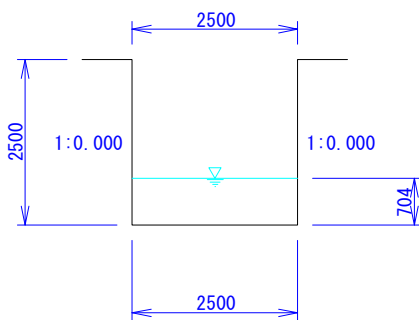
$$d = 0.704 \text{ (m)}$$

$$A = (2.500 + 0.704 \times 0.000) \times 0.704 = 1.759 \text{ (m}^2)$$

$$P = 2.500 + 2 \times 0.704 \times \sqrt{1 + 0.000^2} = 3.907 \text{ (m)}$$

$$V = \frac{Q}{A} = \frac{2.750}{1.759} = 1.876 \text{ (m/s)}$$

・支線水路A-1+5.000



$$Q = 1.200 \times 2.750 = 3.300 \text{ (m}^3/\text{s)}$$

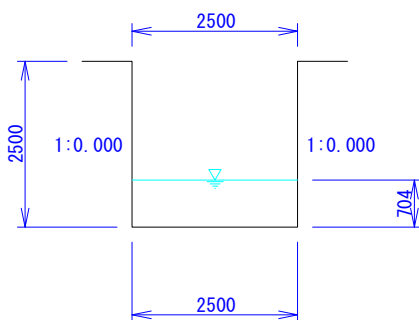
$$d = 0.704 \text{ (m)}$$

$$A = (2.500 + 0.704 \times 0.000) \times 0.704 = 1.759 \text{ (m}^2)$$

$$P = 2.500 + 2 \times 0.704 \times \sqrt{1 + 0.000^2} = 3.907 \text{ (m)}$$

$$V = \frac{Q}{A} = \frac{2.750}{1.759} = 1.876 \text{ (m/s)}$$

・支線水路A-2



$$Q = 1.200 \times 2.750 = 3.300 \text{ (m}^3/\text{s)}$$

$$d = 0.704 \text{ (m)}$$

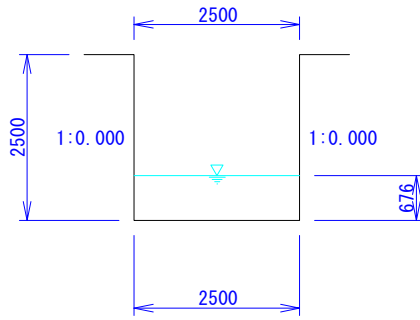
$$A = (2.500 + 0.704 \times 0.000) \times 0.704 = 1.759 \text{ (m}^2)$$

$$P = 2.500 + 2 \times 0.704 \times \sqrt{1 + 0.000^2} = 3.907 \text{ (m)}$$

$$V = \frac{Q}{A} = \frac{2.750}{1.759} = 1.876 \text{ (m/s)}$$

10.8 支線水路B-1

・支線水路B



$$Q = 1.200 \times 1.500 = 1.800 \text{ (m}^3/\text{s)}$$

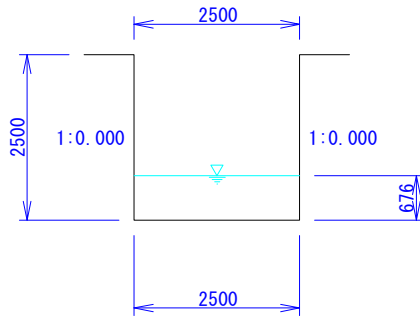
$$d = 0.676 \text{ (m)}$$

$$A = (2.500 + 0.676 \times 0.000) \times 0.676 = 1.690 \text{ (m}^2)$$

$$P = 2.500 + 2 \times 0.676 \times \sqrt{1 + 0.000^2} = 3.852 \text{ (m)}$$

$$V = \frac{Q}{A} = \frac{1.500}{1.690} = 1.065 \text{ (m/s)}$$

・支線水路B+5.000



$$Q = 1.200 \times 1.500 = 1.800 \text{ (m}^3/\text{s)}$$

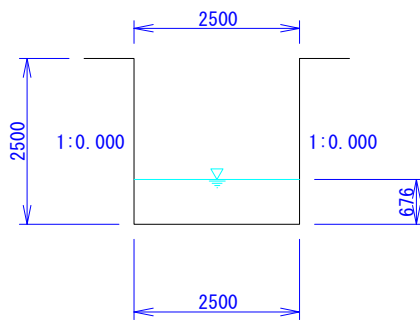
$$d = 0.676 \text{ (m)}$$

$$A = (2.500 + 0.676 \times 0.000) \times 0.676 = 1.690 \text{ (m}^2)$$

$$P = 2.500 + 2 \times 0.676 \times \sqrt{1 + 0.000^2} = 3.852 \text{ (m)}$$

$$V = \frac{Q}{A} = \frac{1.500}{1.690} = 1.065 \text{ (m/s)}$$

・支線水路B+10.000



$$Q = 1.200 \times 1.500 = 1.800 \text{ (m}^3/\text{s)}$$

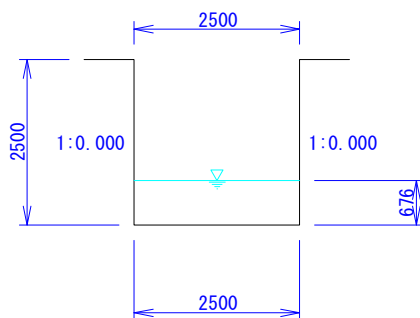
$$d = 0.676 \text{ (m)}$$

$$A = (2.500 + 0.676 \times 0.000) \times 0.676 = 1.690 \text{ (m}^2)$$

$$P = 2.500 + 2 \times 0.676 \times \sqrt{1 + 0.000^2} = 3.852 \text{ (m)}$$

$$V = \frac{Q}{A} = \frac{1.500}{1.690} = 1.065 \text{ (m/s)}$$

・支線水路B



$$Q = 1.200 \times 1.500 = 1.800 \text{ (m}^3/\text{s)}$$

$$d = 0.676 \text{ (m)}$$

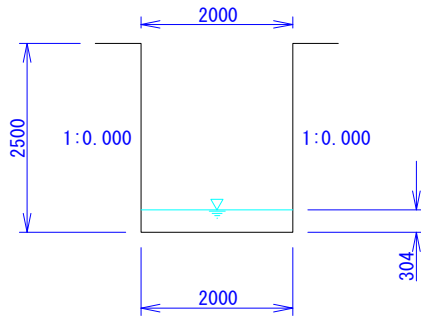
$$A = (2.500 + 0.676 \times 0.000) \times 0.676 = 1.690 \text{ (m}^2)$$

$$P = 2.500 + 2 \times 0.676 \times \sqrt{1 + 0.000^2} = 3.852 \text{ (m)}$$

$$V = \frac{Q}{A} = \frac{1.500}{1.690} = 1.065 \text{ (m/s)}$$

10.9 支線水路C-1

・支線水路C



$$Q = 1.200 \times 0.500 = 0.600 \text{ (m}^3/\text{s)}$$

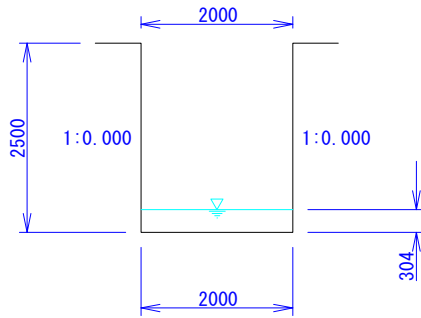
$$d = 0.304 \text{ (m)}$$

$$A = (2.000 + 0.304 \times 0.000) \times 0.304 = 0.608 \text{ (m}^2)$$

$$P = 2.000 + 2 \times 0.304 \times \sqrt{1 + 0.000^2} = 2.608 \text{ (m)}$$

$$V = \frac{Q}{A} = \frac{0.500}{0.608} = 0.988 \text{ (m/s)}$$

・支線水路C+5.000



$$Q = 1.200 \times 0.500 = 0.600 \text{ (m}^3/\text{s)}$$

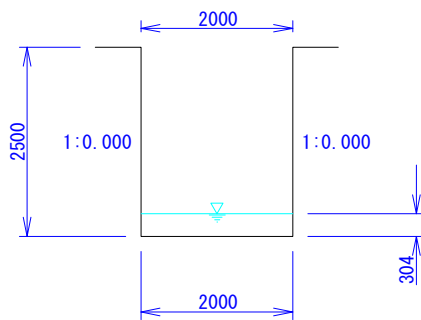
$$d = 0.304 \text{ (m)}$$

$$A = (2.000 + 0.304 \times 0.000) \times 0.304 = 0.608 \text{ (m}^2)$$

$$P = 2.000 + 2 \times 0.304 \times \sqrt{1 + 0.000^2} = 2.608 \text{ (m)}$$

$$V = \frac{Q}{A} = \frac{0.500}{0.608} = 0.988 \text{ (m/s)}$$

・支線水路C+10.000



$$Q = 1.200 \times 0.500 = 0.600 \text{ (m}^3/\text{s)}$$

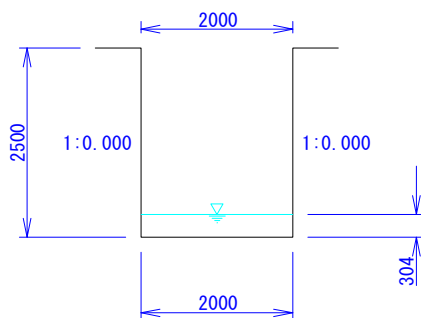
$$d = 0.304 \text{ (m)}$$

$$A = (2.000 + 0.304 \times 0.000) \times 0.304 = 0.608 \text{ (m}^2)$$

$$P = 2.000 + 2 \times 0.304 \times \sqrt{1 + 0.000^2} = 2.608 \text{ (m)}$$

$$V = \frac{Q}{A} = \frac{0.500}{0.608} = 0.988 \text{ (m/s)}$$

・支線水路C



$$Q = 1.200 \times 0.500 = 0.600 \text{ (m}^3/\text{s)}$$

$$d = 0.304 \text{ (m)}$$

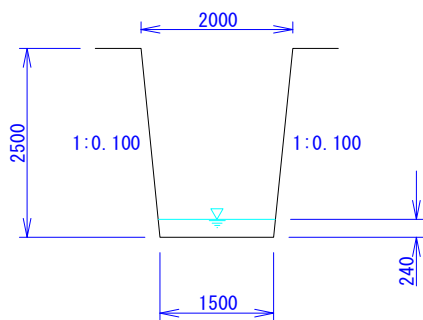
$$A = (2.000 + 0.304 \times 0.000) \times 0.304 = 0.608 \text{ (m}^2)$$

$$P = 2.000 + 2 \times 0.304 \times \sqrt{1 + 0.000^2} = 2.608 \text{ (m)}$$

$$V = \frac{Q}{A} = \frac{0.500}{0.608} = 0.988 \text{ (m/s)}$$

10.10 支線水路D-1

・支線水路D-1



$$Q = 1.200 \times 1.000 = 1.200 \text{ (m}^3/\text{s)}$$

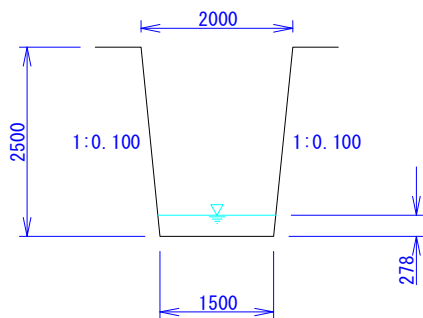
$$d = 0.240 \text{ (m)}$$

$$A = (1.500 + 0.240 \times 0.100) \times 0.240 = 0.366 \text{ (m}^2)$$

$$P = 1.500 + 2 \times 0.240 \times \sqrt{1 + 0.100^2} = 1.983 \text{ (m)}$$

$$V = \frac{Q}{A} = \frac{1.000}{0.366} = 3.276 \text{ (m/s)}$$

・支線水路D-1



$$Q = 1.200 \times 1.250 = 1.500 \text{ (m}^3/\text{s)}$$

$$d = 0.278 \text{ (m)}$$

$$A = (1.500 + 0.278 \times 0.100) \times 0.278 = 0.425 \text{ (m}^2)$$

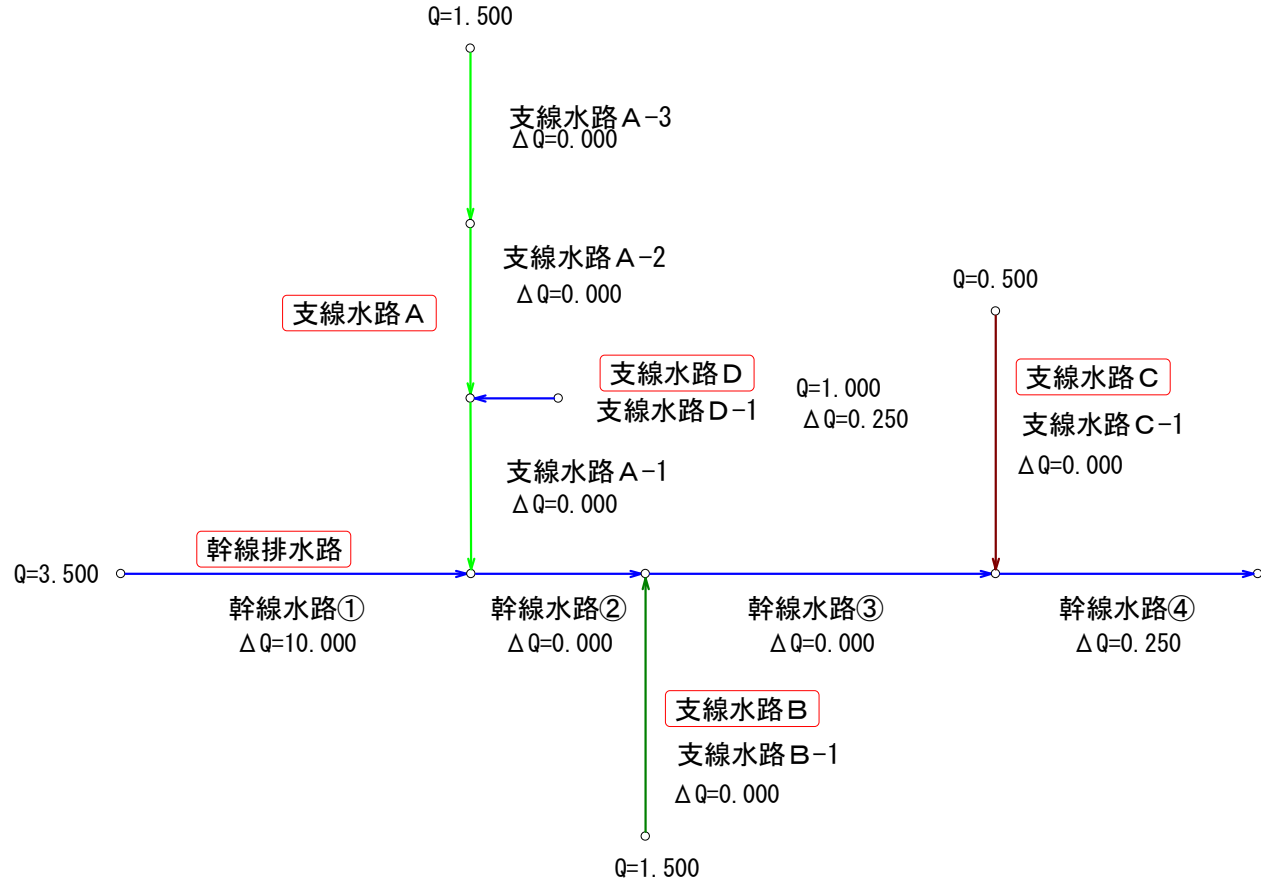
$$P = 1.500 + 2 \times 0.278 \times \sqrt{1 + 0.100^2} = 2.059 \text{ (m)}$$

$$V = \frac{Q}{A} = \frac{1.250}{0.425} = 3.528 \text{ (m/s)}$$

1 概略平面図

タイトル：複路損：不等流計算（水路断面）幹線+支線

計算例Ver2.2：複路線（不等流計算）幹線+支線（水面追跡表）



2 流量集計表

2.1 路線名：支線水路D

	区間名	断面名	区間長 ΔL (m)	上流流量 Q (m ³ /s)	区間流量 ΔQ (m ³ /s)	$\frac{\Delta Q \cdot \sum \Delta L}{L}$ Q' (m ³ /s)	断面流量 $Q+Q'$ (m ³ /s)	備 考
1	支線水路D-1 L=5.000(m)	支線水路D-1		1.000	0.250	0.000	1.000	
2		支線水路D-1	5.000			0.250	1.250	支線水路D の 支線水路D-1 へ合流

2.2 路線名：支線水路C

	区間名	断面名	区間長 ΔL (m)	上流流量 Q (m ³ /s)	区間流量 ΔQ (m ³ /s)	$\frac{\Delta Q \cdot \sum \Delta L}{L}$ Q' (m ³ /s)	断面流量 $Q+Q'$ (m ³ /s)	備 考
1	支線水路C-1 L=15.000(m)	支線水路C		0.500	0.000	0.000	0.500	
2		+5.000	5.000			0.000	0.500	
3		+10.000	5.000			0.000	0.500	
4		支線水路C	5.000			0.000	0.500	支線水路C の 支線水路C-1 へ合流

2.3 路線名：支線水路B

	区間名	断面名	区間長 ΔL (m)	上流流量 Q (m ³ /s)	区間流量 ΔQ (m ³ /s)	$\frac{\Delta Q \cdot \sum \Delta L}{L}$ Q' (m ³ /s)	断面流量 $Q+Q'$ (m ³ /s)	備 考
1	支線水路B-1 L=15.000(m)	支線水路B		1.500	0.000	0.000	1.500	
2		+5.000	5.000			0.000	1.500	
3		+10.000	5.000			0.000	1.500	
4		支線水路B	5.000			0.000	1.500	支線水路B の 支線水路B-1 へ合流

2.4 路線名：支線水路A

	区間名	断面名	区間長 ΔL (m)	上流流量 Q (m ³ /s)	区間流量 ΔQ (m ³ /s)	$\frac{\Delta Q \cdot \sum \Delta L}{L}$ Q' (m ³ /s)	断面流量 $Q+Q'$ (m ³ /s)	備 考
1	支線水路A-3 L=10.000(m)	支線水路A-3		1.500	0.000	0.000	1.500	
2		+5.000	5.000			0.000	1.500	
3		支線水路A-3	5.000			0.000	1.500	
4	支線水路A-2 L=10.000(m)	支線水路A-2	0.000	1.500	0.000	0.000	1.500	
5		+5.000	5.000			0.000	1.500	
6		支線水路A-2	5.000			0.000	1.500	
				1.250				支線水路D から流入
7	支線水路A-1 L=10.000(m)	支線水路A-1	0.000	2.750	0.000	0.000	2.750	
8		+5.000	5.000			0.000	2.750	
9		支線水路A-2	5.000			0.000	2.750	支線水路A の 支線水路A-1 へ合流

2.5 路線名：幹線排水路

	区間名	断面名	区間長 ΔL (m)	上流流量 Q (m ³ /s)	区間流量 ΔQ (m ³ /s)	$\frac{\Delta Q \cdot \sum \Delta L}{L}$ Q' (m ³ /s)	断面流量 $Q+Q'$ (m ³ /s)	備 考
1	幹線水路① L=20.000(m)	水路①		3.500	10.000	0.000	3.500	

	区間名	断面名	区間長 ΔL (m)	上流流量 Q (m ³ /s)	区間流量 ΔQ (m ³ /s)	$\Delta Q \cdot \Sigma \Delta L/L$ Q' (m ³ /s)	断面流量 $Q+Q'$ (m ³ /s)	備 考
2	幹線水路① L=20.000(m)	+5.000	5.000	3.500	10.000	2.500	6.000	
3		+10.000	5.000			5.000	8.500	
4		+15.000	5.000			7.500	11.000	
5		水路①	5.000			10.000	13.500	
				2.750				支線水路A から流入
6	幹線水路② L=10.000(m)	水路②	0.000	16.250	0.000	0.000	16.250	
7		+5.000	5.000			0.000	16.250	
8		水路②	5.000			0.000	16.250	
				1.500				支線水路B から流入
9	幹線水路③ L=20.000(m)	水路③	0.000	17.750	0.000	0.000	17.750	
10		+5.000	5.000			0.000	17.750	
11		+10.000	5.000			0.000	17.750	
12		+15.000	5.000			0.000	17.750	
13		水路③	5.000			0.000	17.750	
				0.500				支線水路C から流入
14	幹線水路④ L=15.000(m)	水路④	0.000	18.250	0.250	0.000	18.250	
15		+5.000	5.000			0.083	18.333	
16		+10.000	5.000			0.167	18.417	
17		水路④	5.000			0.250	18.500	

3 水面追跡一覧表

3.1 路線名：幹線排水路

No	区間名	断面名	区間長 ΔL (m)	水路 敷 高 z (m)	流量 Q (m ³ /s)	水深 d (m)	通水 断面 積 A (m ²)	潤 辺 P (m)	径 深 R (m)	合成粗 度係数 n	流 速 V (m/s)	速 度 水 頭 h_v (m)	エネルギー 勾 配 I	摩擦損 失水頭 h_f (m)	その他 の損失 h_o (m)	エネルギー高	
																E_A (m)	E_F (m)
1	幹線水路①	水路①		10.000	3.500	1.734	8.104	7.985	1.015	0.0140	0.432	0.0095	0.000036		0.0000	11.744	
2		+5.000	5.000	9.995	6.000	1.720	8.035	7.957	1.010	0.0140	0.747	0.0285	0.000108	0.0004	0.0000	11.743	11.744
3		+10.000	5.000	9.990	8.500	1.693	7.907	7.904	1.000	0.0140	1.075	0.0590	0.000226	0.0008	0.0000	11.742	11.743
4		+15.000	5.000	9.985	11.000	1.652	7.706	7.820	0.985	0.0140	1.427	0.1040	0.000407	0.0016	0.0000	11.741	11.742
5		水路①	5.000	9.980	13.500	1.588	7.399	7.692	0.962	0.0140	1.825	0.1698	0.000687	0.0027	0.0000	11.738	11.741
6	幹線水路②	水路②	0.000	9.980	16.250	1.469	6.826	7.452	0.916	0.0140	2.381	0.2892	0.001249	0.0000	0.0000	11.738	11.738
7		+5.000	5.000	9.965	16.250	1.484	6.896	7.482	0.922	0.0140	2.356	0.2833	0.001213	0.0062	0.0000	11.732	11.738
8		水路②	5.000	9.950	16.250	1.498	6.967	7.512	0.928	0.0140	2.332	0.2775	0.001179	0.0060	0.0000	11.726	11.732
9	幹線水路③	水路③	0.000	9.950	17.750	1.388	6.441	7.291	0.883	0.0140	2.756	0.3875	0.001756	0.0000	0.0000	11.726	11.726
10		+5.000	5.000	9.938	17.750	1.397	6.483	7.308	0.887	0.0140	2.738	0.3825	0.001724	0.0087	0.0000	11.717	11.726
11		+10.000	5.000	9.925	17.750	1.406	6.526	7.326	0.891	0.0140	2.720	0.3775	0.001692	0.0085	0.0000	11.709	11.717
12		+15.000	5.000	9.912	17.750	1.415	6.569	7.345	0.894	0.0140	2.702	0.3725	0.001661	0.0084	0.0000	11.700	11.709

No	区間名	断面名	区間長 ΔL (m)	水路 敷高 z (m)	流量 Q (m³/s)	水深 d (m)	通水 断面積 A (m²)	潤辺 P (m)	径深 R (m)	合成粗 度係数 n	流速 V (m/s)	速度 水頭 h _v (m)	エネルギー 勾配 I	摩擦損 失水頭 h _f (m)	その他 の損失 h _o (m)	エネルギー高	
																E _A (m)	E _F (m)
13	幹線水路③	水路③	5.000	9.900	17.750	1.425	6.613	7.363	0.898	0.0140	2.684	0.3675	0.001629	0.0082	0.0000	11.692	11.700
14	幹線水路④	水路④	0.000	9.900	18.250	1.373	6.366	7.259	0.877	0.0140	2.867	0.4194	0.001919	0.0000	0.0000	11.692	11.692
15		+5.000	5.000	9.897	18.333	1.342	6.220	7.198	0.864	0.0140	2.947	0.4433	0.002069	0.0100	0.0000	11.682	11.692
16		+10.000	5.000	9.893	18.417	1.301	6.023	7.115	0.847	0.0140	3.058	0.4770	0.002288	0.0109	0.0000	11.671	11.682
17		* 水路④	5.000	9.890	18.500	1.189	5.490	6.889	0.797	0.0140	3.370	0.5794	0.003013	0.0133	0.0000		11.671

3.2 路線名：支線水路A

No	区間名	断面名	区間長 ΔL (m)	水路 敷高 z (m)	流量 Q (m³/s)	水深 d (m)	通水 断面積 A (m²)	潤辺 P (m)	径深 R (m)	合成粗 度係数 n	流速 V (m/s)	速度 水頭 h _v (m)	エネルギー 勾配 I	摩擦損 失水頭 h _f (m)	その他 の損失 h _o (m)	エネルギー高	
																E _A (m)	E _F (m)
1	支線水路A-3	支線水路A-3		10.200	1.500	1.532	3.831	5.565	0.688	0.0140	0.392	0.0078	0.000049		0.0000	11.740	
2		+5.000	5.000	10.150	1.500	1.583	3.956	5.665	0.698	0.0140	0.379	0.0073	0.000045	0.0002	0.0000	11.740	11.740
3		支線水路A-3	5.000	10.100	1.500	1.633	4.082	5.766	0.708	0.0140	0.367	0.0069	0.000042	0.0002	0.0000	11.740	11.740
4	支線水路A-2	支線水路A-2	0.000	10.100	1.500	1.633	4.082	5.766	0.708	0.0140	0.367	0.0069	0.000042	0.0000	0.0000	11.740	11.740
5		+5.000	5.000	10.050	1.500	1.683	4.207	5.866	0.717	0.0140	0.357	0.0065	0.000039	0.0002	0.0000	11.739	11.740
6		支線水路A-2	5.000	10.000	1.500	1.733	4.333	5.966	0.726	0.0140	0.346	0.0061	0.000036	0.0002	0.0000	11.739	11.739
7	支線水路A-1	支線水路A-1	0.000	10.000	2.750	1.718	4.296	5.937	0.724	0.0140	0.640	0.0209	0.000124	0.0000	0.0000	11.739	11.739
8		+5.000	5.000	9.990	2.750	1.728	4.320	5.956	0.725	0.0140	0.637	0.0207	0.000122	0.0006	0.0000	11.739	11.739
9		支線水路A-2	5.000	9.980	2.750	1.738	4.344	5.975	0.727	0.0140	0.633	0.0204	0.000120	0.0006	0.0000	11.738	11.739
10		* R2:No4	0.000	9.980	16.250	1.469	6.826	7.452	0.916	0.0140	2.381	0.2892	0.001249	0.0000	0.0000		11.738

3.3 路線名：支線水路B

No	区間名	断面名	区間長 ΔL (m)	水路 敷高 z (m)	流量 Q (m³/s)	水深 d (m)	通水 断面積 A (m²)	潤辺 P (m)	径深 R (m)	合成粗 度係数 n	流速 V (m/s)	速度 水頭 h _v (m)	エネルギー 勾配 I	摩擦損 失水頭 h _f (m)	その他 の損失 h _o (m)	エネルギー高	
																E _A (m)	E _F (m)
1	支線水路B-1	支線水路B		9.960	1.500	1.761	4.401	6.021	0.731	0.0140	0.341	0.0059	0.000035		0.0000	11.726	
2		+5.000	5.000	9.957	1.500	1.764	4.409	6.027	0.732	0.0140	0.340	0.0059	0.000034	0.0002	0.0000	11.726	11.726
3		+10.000	5.000	9.953	1.500	1.767	4.417	6.034	0.732	0.0140	0.340	0.0059	0.000034	0.0002	0.0000	11.726	11.726
4		支線水路B	5.000	9.950	1.500	1.770	4.425	6.040	0.733	0.0140	0.339	0.0059	0.000034	0.0002	0.0000	11.726	11.726
5		* R3:No2	0.000	9.950	17.750	1.388	6.441	7.291	0.883	0.0140	2.756	0.3875	0.001756	0.0000	0.0000		11.726

3.4 路線名：支線水路C

No	区間名	断面名	区間長 ΔL (m)	水路 敷高 z (m)	流量 Q (m³/s)	水深 d (m)	通水 断面積 A (m²)	潤辺 P (m)	径深 R (m)	合成粗 度係数 n	流速 V (m/s)	速度 水頭 h _v (m)	エネルギー 勾配 I	摩擦損 失水頭 h _f (m)	その他 の損失 h _o (m)	エネルギー高	
																E _A (m)	E _F (m)
1	支線水路C-1	支線水路C		9.920	0.500	1.771	3.542	5.542	0.639	0.0140	0.141	0.0010	0.000007		0.0000	11.692	
2		+5.000	5.000	9.913	0.500	1.778	3.556	5.556	0.640	0.0140	0.141	0.0010	0.000007	0.0000	0.0000	11.692	11.692
3		+10.000	5.000	9.907	0.500	1.784	3.569	5.569	0.641	0.0140	0.140	0.0010	0.000007	0.0000	0.0000	11.692	11.692
4		支線水路C	5.000	9.900	0.500	1.791	3.582	5.582	0.642	0.0140	0.140	0.0010	0.000007	0.0000	0.0000	11.692	11.692
5		* R4:No2	0.000	9.900	18.250	1.373	6.366	7.259	0.877	0.0140	2.867	0.4194	0.001919	0.0000	0.0000		11.692

3.5 路線名：支線水路D

No	区間名	断面名	区間長 ΔL (m)	水路 敷高 z (m)	流量 Q (m³/s)	水深 d (m)	通水 断面積 A (m²)	潤辺 P (m)	径深 R (m)	合成粗 度係数 n	流速 V (m/s)	速度 水頭 h _v (m)	エネルギー 勾配 I	摩擦損 失水頭 h _f (m)	その他 の損失 h _o (m)	エネルギー高	
																E _A (m)	E _F (m)
1	支線水路D-1	支線水路D-1		10.100	1.000	1.633	2.716	4.782	0.568	0.0140	0.368	0.0069	0.000057		0.0000	11.740	
2		支線水路D-1	5.000	10.000	1.250	1.730	2.894	4.977	0.581	0.0140	0.432	0.0095	0.000075	0.0003	0.0000	11.739	11.740
3		* R5:No2	0.000	10.000	2.750	1.718	4.296	5.937	0.724	0.0140	0.640	0.0209	0.000124	0.0000	0.0000		11.739

4 計算結果一覧表

4.1 余裕高算出式

・常流時の余裕高

$$F_b = 0.070 d + 1.000 \frac{V^2}{2g} + 0.150 \quad [\text{最小余裕高 } 0.300(\text{m})]$$

・射流時の余裕高

$$F_b = 0.130 V \cdot d^{1/2}$$

・円形又は馬てい形の余裕高

$$F_b = (1 - 0.800) H$$

ただし、最小余裕高 0.300(m) 以上

なお、管径 $H \leq 0.600(\text{m})$ の場合、 $F_b = 0.500H$

4.2 路線名：幹線排水路

No	区間名	区間長 L (m)	断面名	敷高 FH (m)	勾配 I (%)	水路形状	水路深 H (m)	水路幅 B (m)	流量 Q (m³/s)	水深 d (m)	断面積 A (m²)	潤辺 P (m)	径深 R (m)	粗度係数 n	流速 V (m/s)	フルード数		余裕高 F _b (m)	必要高 d+F _b (m)	1.200・Q 等流水深 d' (m)	判定
																F _r	分類				
1	幹線水路①		水路①	10.000	0.100	U形-1	2.500	5.000	3.500	1.734	8.104	7.985	1.015	0.014	0.432 ^{OK}	0.107	常流	0.300	2.034 ^{OK}	0.642 ^{OK}	OK
2		5.000	+5.000	9.995		U形-1	2.500	5.000	6.000	1.720	8.035	7.957	1.010	0.014	0.747 ^{OK}	0.185	常流	0.300	2.020 ^{OK}	0.914 ^{OK}	OK
3		5.000	+10.000	9.990		U形-1	2.500	5.000	8.500	1.693	7.907	7.904	1.000	0.014	1.075 ^{OK}	0.269	常流	0.327	2.021 ^{OK}	1.154 ^{OK}	OK
4		5.000	+15.000	9.985		U形-1	2.500	5.000	11.000	1.652	7.706	7.820	0.985	0.014	1.427 ^{OK}	0.361	常流	0.370	2.021 ^{OK}	1.375 ^{OK}	OK
5		5.000	水路①	9.980		U形-1	2.500	5.000	13.500	1.588	7.399	7.692	0.962	0.014	1.825 ^{OK}	0.470	常流	0.431	2.019 ^{OK}	1.582 ^{OK}	OK
6	幹線水路②	0.000	水路②	9.980	0.300	U形-1	2.500	5.000	16.250	1.469	6.826	7.452	0.916	0.014	2.381 ^{OK}	0.637	常流	0.542	2.011 ^{OK}	1.233 ^{OK}	OK
7		5.000	+5.000	9.965		U形-1	2.500	5.000	16.250	1.484	6.896	7.482	0.922	0.014	2.356 ^{OK}	0.628	常流	0.537	2.021 ^{OK}	1.233 ^{OK}	OK
8		5.000	水路②	9.950		U形-1	2.500	5.000	16.250	1.498	6.967	7.512	0.928	0.014	2.332 ^{OK}	0.618	常流	0.532	2.031 ^{OK}	1.233 ^{OK}	OK
9	幹線水路③	0.000	水路③	9.950	0.250	U形-1	2.500	5.000	17.750	1.388	6.441	7.291	0.883	0.014	2.756 ^{OK}	0.758	常流	0.635	2.023 ^{OK}	1.394 ^{OK}	OK
10		5.000	+5.000	9.938		U形-1	2.500	5.000	17.750	1.397	6.483	7.308	0.887	0.014	2.738 ^{OK}	0.751	常流	0.630	2.028 ^{OK}	1.394 ^{OK}	OK
11		5.000	+10.000	9.925		U形-1	2.500	5.000	17.750	1.406	6.526	7.326	0.891	0.014	2.720 ^{OK}	0.744	常流	0.626	2.032 ^{OK}	1.394 ^{OK}	OK
12		5.000	+15.000	9.912		U形-1	2.500	5.000	17.750	1.415	6.569	7.345	0.894	0.014	2.702 ^{OK}	0.737	常流	0.622	2.037 ^{OK}	1.394 ^{OK}	OK
13		5.000	水路③	9.900		U形-1	2.500	5.000	17.750	1.425	6.613	7.363	0.898	0.014	2.684 ^{OK}	0.729	常流	0.617	2.042 ^{OK}	1.394 ^{OK}	OK
14	幹線水路④	0.000	水路④	9.900	0.067	U形-1	2.500	5.000	18.250	1.373	6.366	7.259	0.877	0.014	2.867 ^{OK}	0.793	常流	0.665	2.038 ^{OK}	2.252 ^{OK}	OK
15		5.000	+5.000	9.897		U形-1	2.500	5.000	18.333	1.342	6.220	7.198	0.864	0.014	2.947 ^{OK}	0.824	常流	0.687	2.029 ^{OK}	2.259 ^{OK}	OK

No	区間名	区間長 L (m)	断面名	敷高 FH (m)	勾配 I (%)	水路形状	水路深 H (m)	水路幅 B (m)	流量 Q (m³/s)	水深 d (m)	断面積 A (m²)	潤辺 P (m)	径深 R (m)	粗度係数 n	流速 V (m/s)	フルード数		余裕高 F _b (m)	必要高 d+F _b (m)	1.200・Q 等流水深 d' (m)	判定
																F _r	分類				
16	幹線水路④	5.000	+10.000	9.893	0.067	U形-1	2.500	5.000	18.417	1.301	6.023	7.115	0.847	0.014	3.058 ^㉙	0.868	常流	0.718	2.019 ^㉙	2.266 ^㉙	OK
17		5.000	水路④	9.890		U形-1	2.500	5.000	18.500	1.189	5.490	6.889	0.797	0.014	3.370 ^㉙	1.000	限界流	0.813	2.001 ^㉙	2.274 ^㉙	OK

4.3 路線名：支線水路A

No	区間名	区間長 L (m)	断面名	敷高 FH (m)	勾配 I (%)	水路形状	水路深 H (m)	水路幅 B (m)	流量 Q (m³/s)	水深 d (m)	断面積 A (m²)	潤辺 P (m)	径深 R (m)	粗度係数 n	流速 V (m/s)	フルード数		余裕高 F _b (m)	必要高 d+F _b (m)	1.200・Q 等流水深 d' (m)	判定
																F _r	分類				
1	支線水路A-3		支線水路A-3	10.200	1.000	U形-2	2.500	2.500	1.500	1.532	3.831	5.565	0.688	0.014	0.392 ^㉙	0.101	常流	0.300	1.832 ^㉙	0.273 ^㉙	OK
2		5.000	+5.000	10.150		U形-2	2.500	2.500	1.500	1.583	3.956	5.665	0.698	0.014	0.379 ^㉙	0.096	常流	0.300	1.883 ^㉙	0.273 ^㉙	OK
3		5.000	支線水路A-3	10.100		U形-2	2.500	2.500	1.500	1.633	4.082	5.766	0.708	0.014	0.367 ^㉙	0.092	常流	0.300	1.933 ^㉙	0.273 ^㉙	OK
4	支線水路A-2	0.000	支線水路A-2	10.100	1.000	U形-2	2.500	2.500	1.500	1.633	4.082	5.766	0.708	0.014	0.367 ^㉙	0.092	常流	0.300	1.933 ^㉙	0.273 ^㉙	OK
5		5.000	+5.000	10.050		U形-2	2.500	2.500	1.500	1.683	4.207	5.866	0.717	0.014	0.357 ^㉙	0.088	常流	0.300	1.983 ^㉙	0.273 ^㉙	OK
6		5.000	支線水路A-2	10.000		U形-2	2.500	2.500	1.500	1.733	4.333	5.966	0.726	0.014	0.346 ^㉙	0.084	常流	0.300	2.033 ^㉙	0.273 ^㉙	OK
7	支線水路A-1	0.000	支線水路A-1	10.000	0.200	U形-2	2.500	2.500	2.750	1.718	4.296	5.937	0.724	0.014	0.640 ^㉙	0.156	常流	0.300	2.018 ^㉙	0.704 ^㉙	OK
8		5.000	+5.000	9.990		U形-2	2.500	2.500	2.750	1.728	4.320	5.956	0.725	0.014	0.637 ^㉙	0.155	常流	0.300	2.028 ^㉙	0.704 ^㉙	OK
9		5.000	支線水路A-2	9.980		U形-2	2.500	2.500	2.750	1.738	4.344	5.975	0.727	0.014	0.633 ^㉙	0.153	常流	0.300	2.038 ^㉙	0.704 ^㉙	OK

4.4 路線名：支線水路B

No	区間名	区間長 L (m)	断面名	敷高 FH (m)	勾配 I (%)	水路形状	水路深 H (m)	水路幅 B (m)	流量 Q (m³/s)	水深 d (m)	断面積 A (m²)	潤辺 P (m)	径深 R (m)	粗度係数 n	流速 V (m/s)	フルード数		余裕高 F _b (m)	必要高 d+F _b (m)	1.200・Q 等流水深 d' (m)	判定
																F _r	分類				
1	支線水路B-1		支線水路B	9.960	0.067	U形-2	2.500	2.500	1.500	1.761	4.401	6.021	0.731	0.014	0.341 ^㉙	0.082	常流	0.300	2.061 ^㉙	0.676 ^㉙	OK
2		5.000	+5.000	9.957		U形-2	2.500	2.500	1.500	1.764	4.409	6.027	0.732	0.014	0.340 ^㉙	0.082	常流	0.300	2.064 ^㉙	0.676 ^㉙	OK
3		5.000	+10.000	9.953		U形-2	2.500	2.500	1.500	1.767	4.417	6.034	0.732	0.014	0.340 ^㉙	0.082	常流	0.300	2.067 ^㉙	0.676 ^㉙	OK
4		5.000	支線水路B	9.950		U形-2	2.500	2.500	1.500	1.770	4.425	6.040	0.733	0.014	0.339 ^㉙	0.081	常流	0.300	2.070 ^㉙	0.676 ^㉙	OK

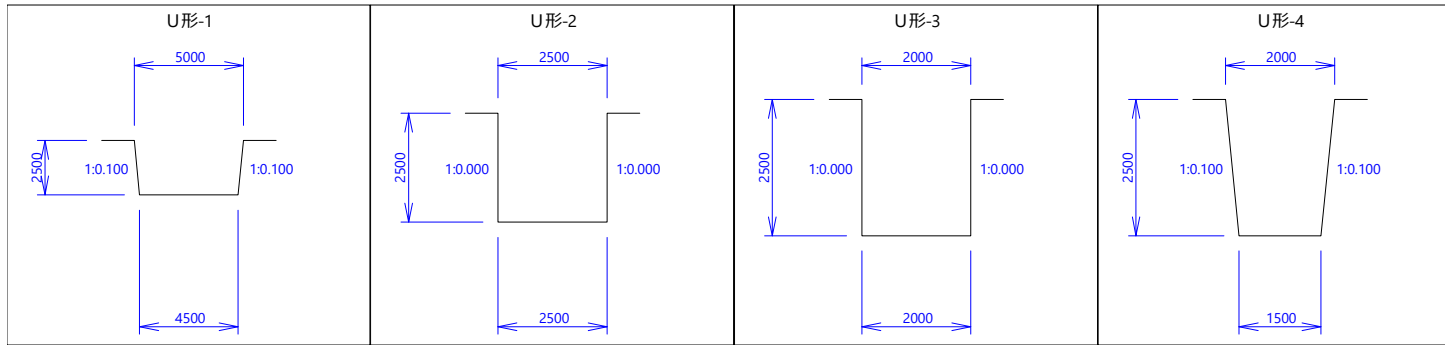
4.5 路線名：支線水路C

No	区間名	区間長 L (m)	断面名	敷高 FH (m)	勾配 I (%)	水路形状	水路深 H (m)	水路幅 B (m)	流量 Q (m³/s)	水深 d (m)	断面積 A (m²)	潤辺 P (m)	径深 R (m)	粗度係数 n	流速 V (m/s)	フルード数		余裕高 F _b (m)	必要高 d+F _b (m)	1.200・Q 等流水深 d' (m)	判定
																F _r	分類				
1	支線水路C-1		支線水路C	9.920	0.133	U形-3	2.500	2.000	0.500	1.771	3.542	5.542	0.639	0.014	0.141 ^㉙	0.034	常流	0.300	2.071 ^㉙	0.304 ^㉙	OK
2		5.000	+5.000	9.913		U形-3	2.500	2.000	0.500	1.778	3.556	5.556	0.640	0.014	0.141 ^㉙	0.034	常流	0.300	2.078 ^㉙	0.304 ^㉙	OK
3		5.000	+10.000	9.907		U形-3	2.500	2.000	0.500	1.784	3.569	5.569	0.641	0.014	0.140 ^㉙	0.034	常流	0.300	2.084 ^㉙	0.304 ^㉙	OK
4		5.000	支線水路C	9.900		U形-3	2.500	2.000	0.500	1.791	3.582	5.582	0.642	0.014	0.140 ^㉙	0.033	常流	0.300	2.091 ^㉙	0.304 ^㉙	OK

4.6 路線名：支線水路D

No	区間名	区間長 L (m)	断面名	敷高 FH (m)	勾配 I (%)	水路形状	水路深 H (m)	水路幅 B (m)	流量 Q (m³/s)	水深 d (m)	断面積 A (m²)	潤辺 P (m)	径深 R (m)	粗度係数 n	流速 V (m/s)	フルード数		余裕高 F _b (m)	必要高 d+F _b (m)	1.200・Q 等流水深 d' (m)	判定
																F _r	分類				
1	支線水路D-1		支線水路D-1	10.100	2.000	U形-4	2.500	2.000	1.000	1.633	2.716	4.782	0.568	0.014	0.368 ^㉙	0.096	常流	0.300	1.933 ^㉙	0.240 ^㉙	OK
2		5.000	支線水路D-1	10.000		U形-4	2.500	2.000	1.250	1.730	2.894	4.977	0.581	0.014	0.432 ^㉙	0.110	常流	0.300	2.030 ^㉙	0.278 ^㉙	OK

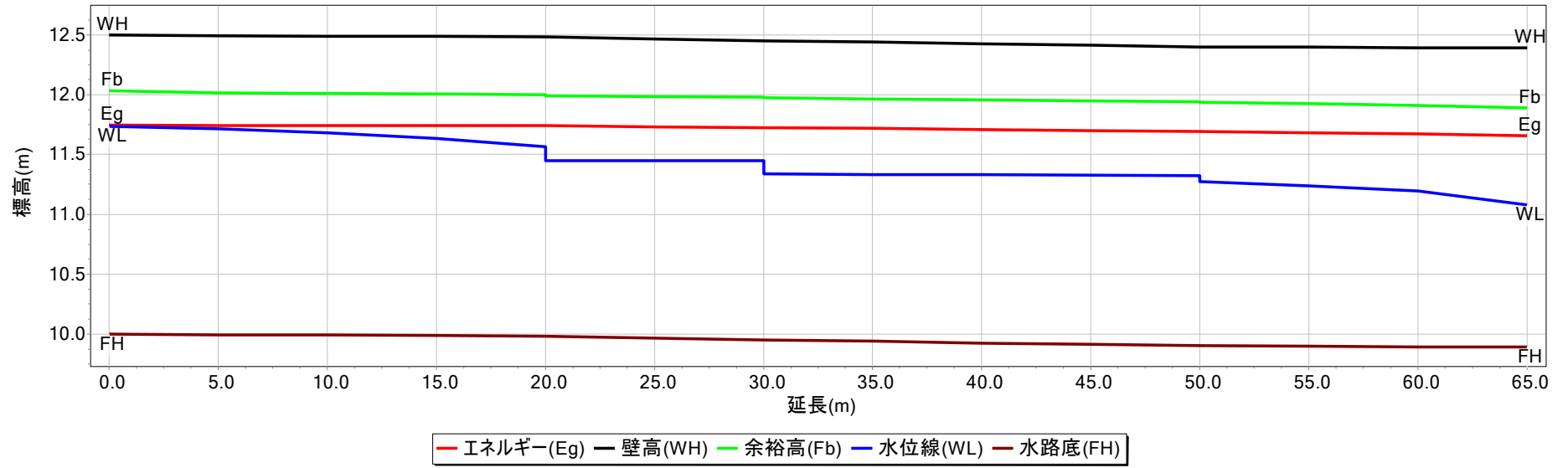
4.7 水路形状图



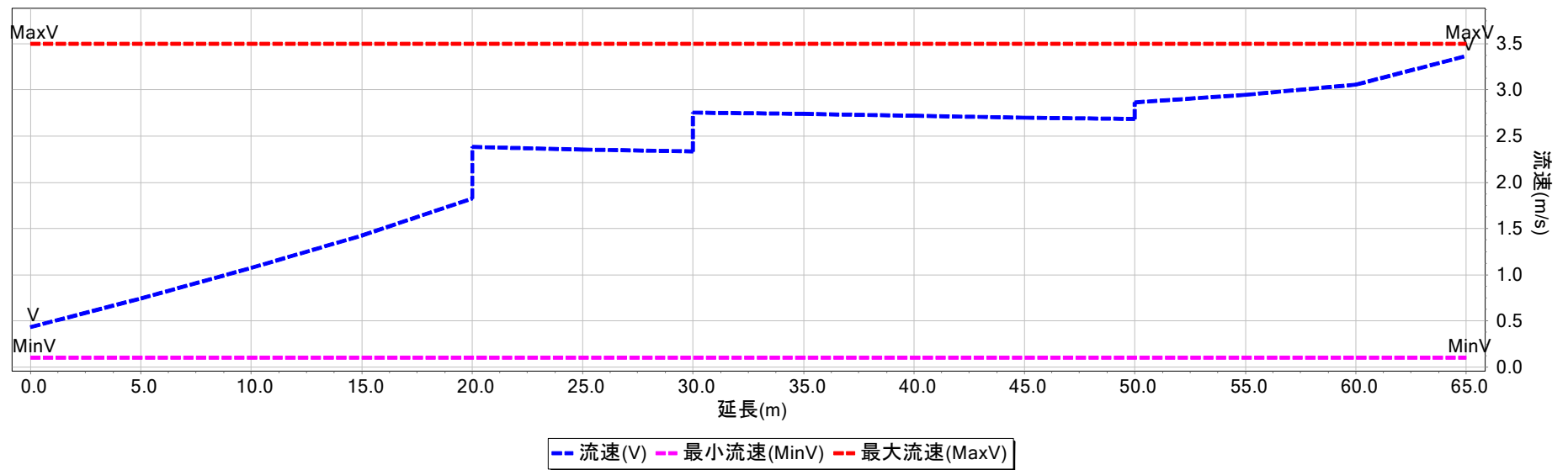
5 グラフ

5.1 グラフ(幹線排水路)

水面・エネルギー

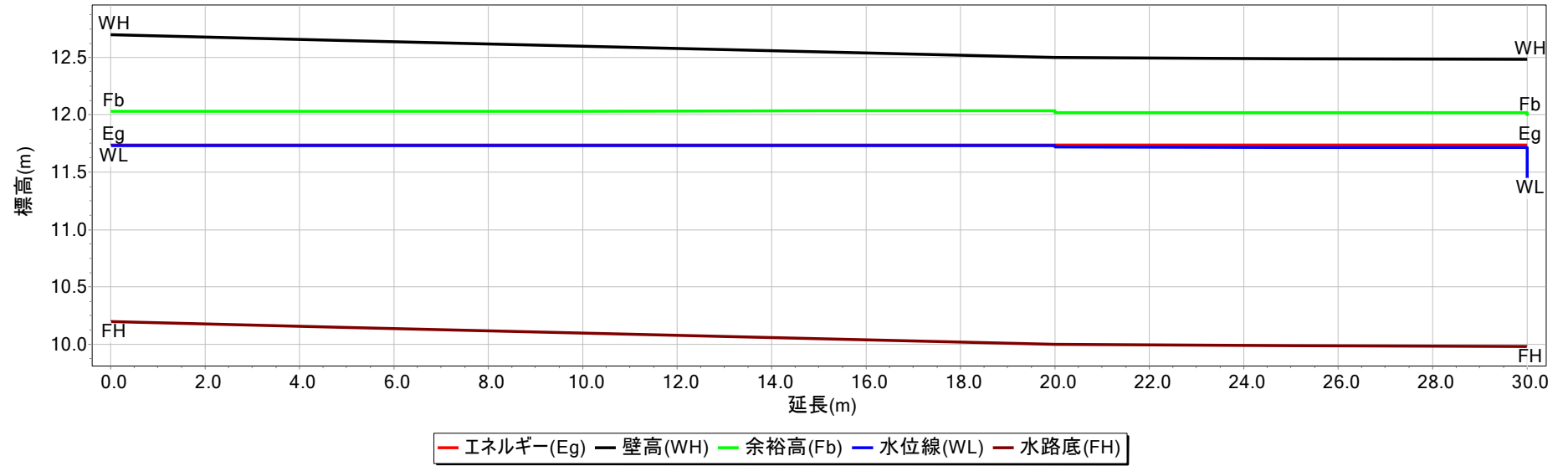


流速分布

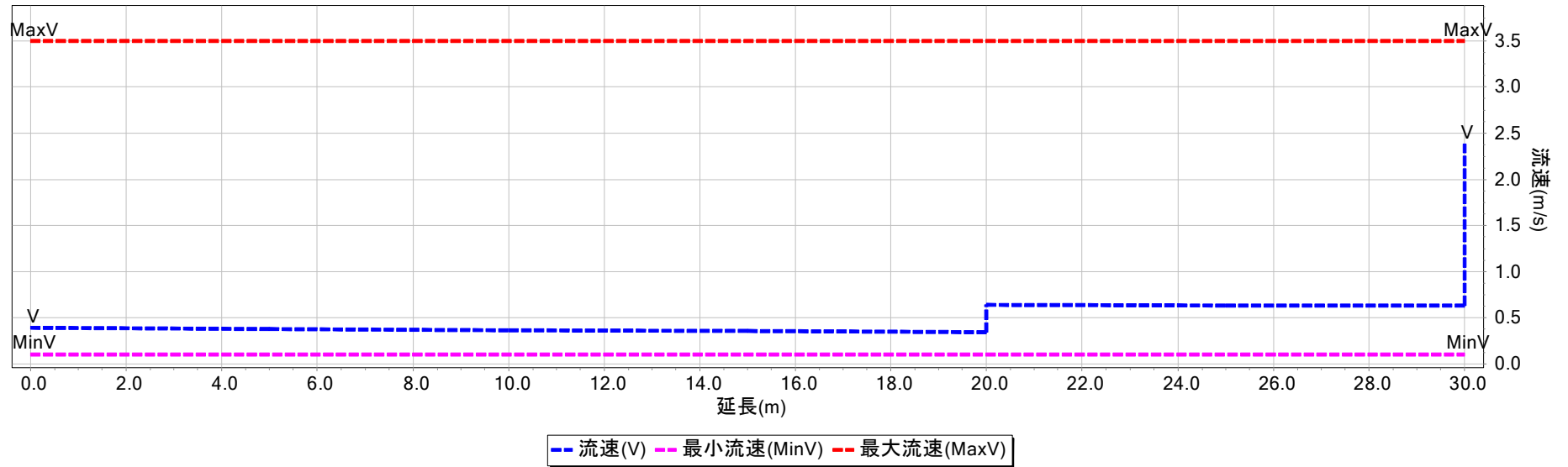


5.2 グラフ(支線水路A)

水面・エネルギー

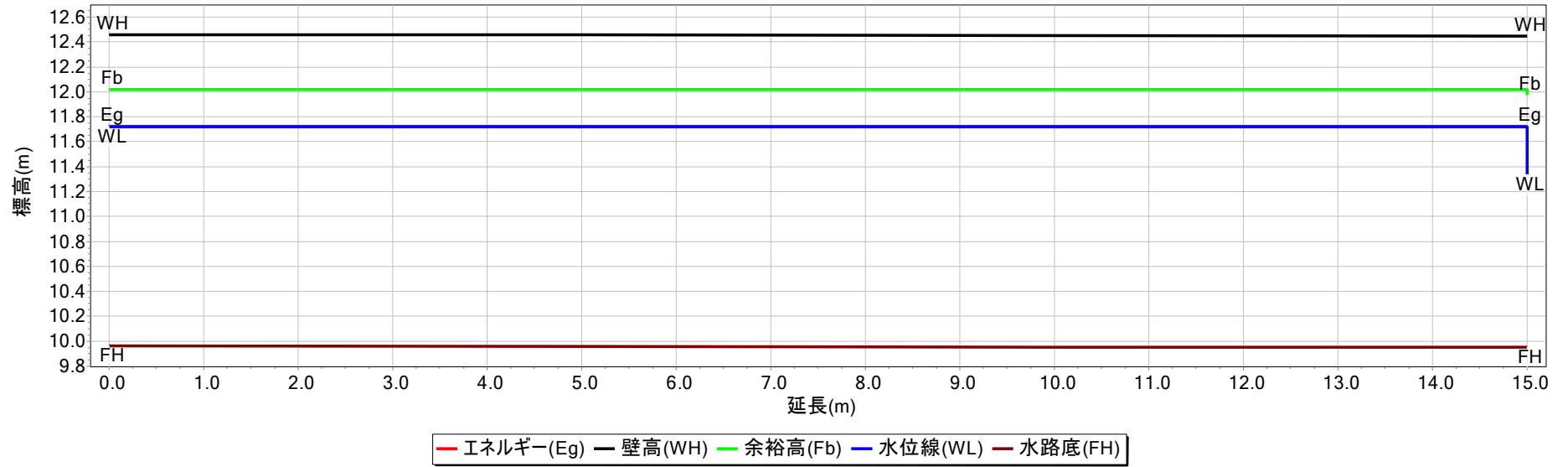


流速分布

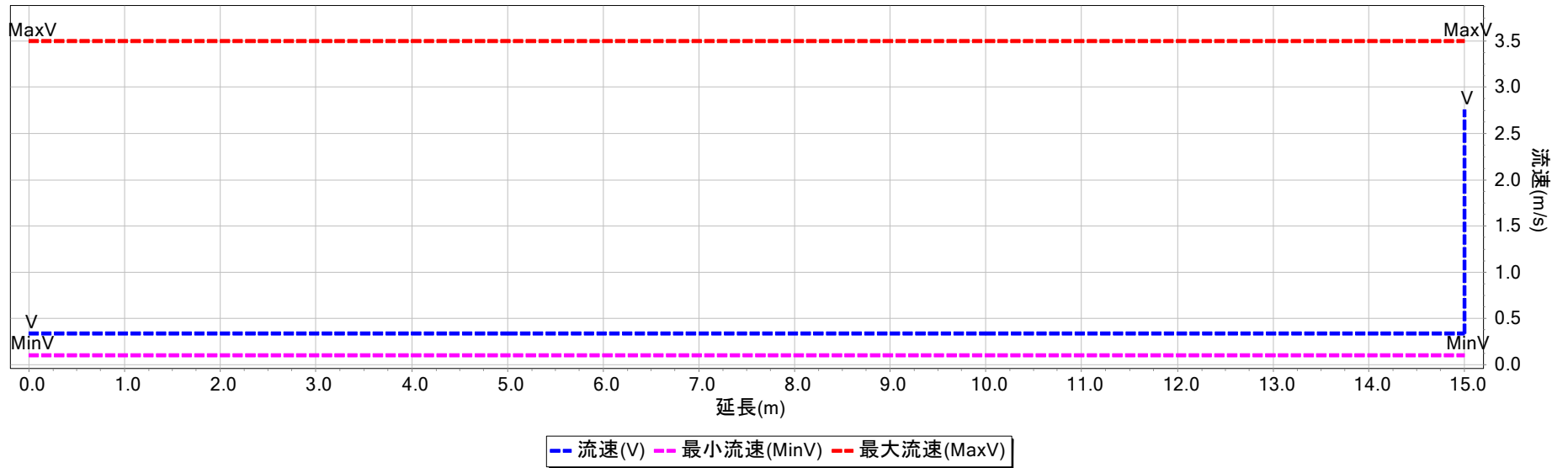


5.3 グラフ(支線水路B)

水面・エネルギー

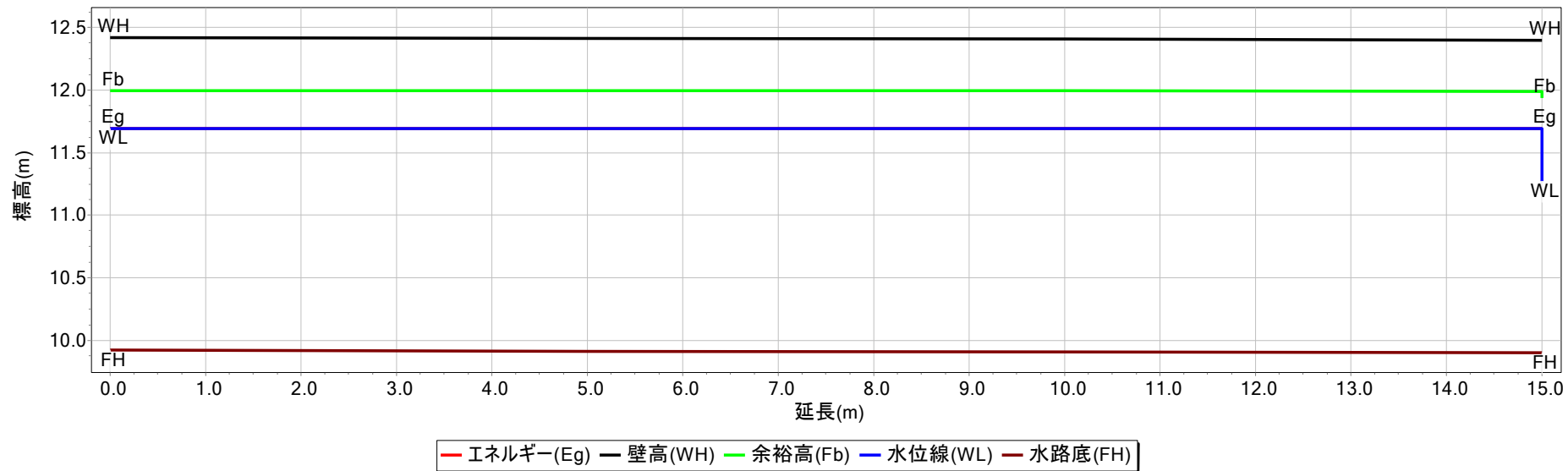


流速分布

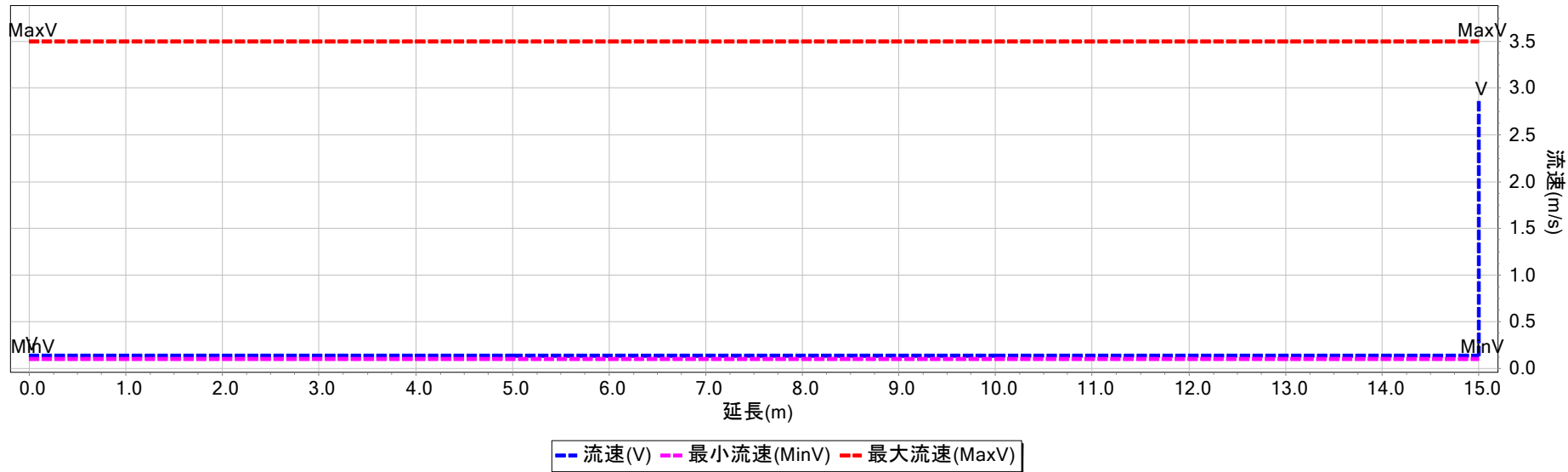


5.4 グラフ(支線水路C)

水面・エネルギー

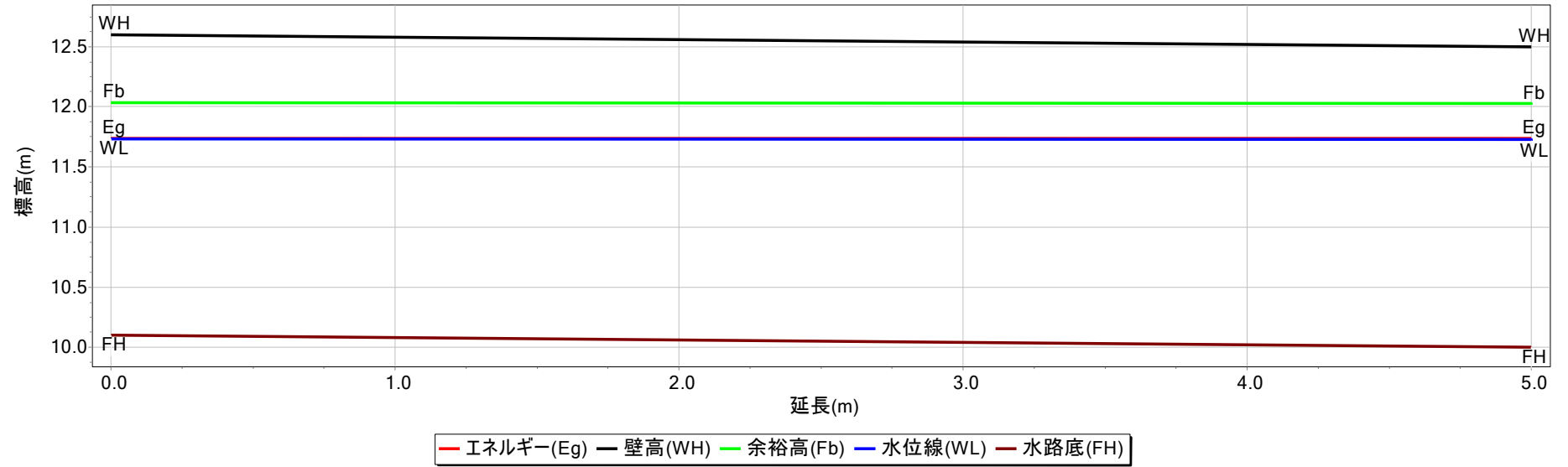


流速分布



5.5 グラフ(支線水路D)

水面・エネルギー



流速分布

